

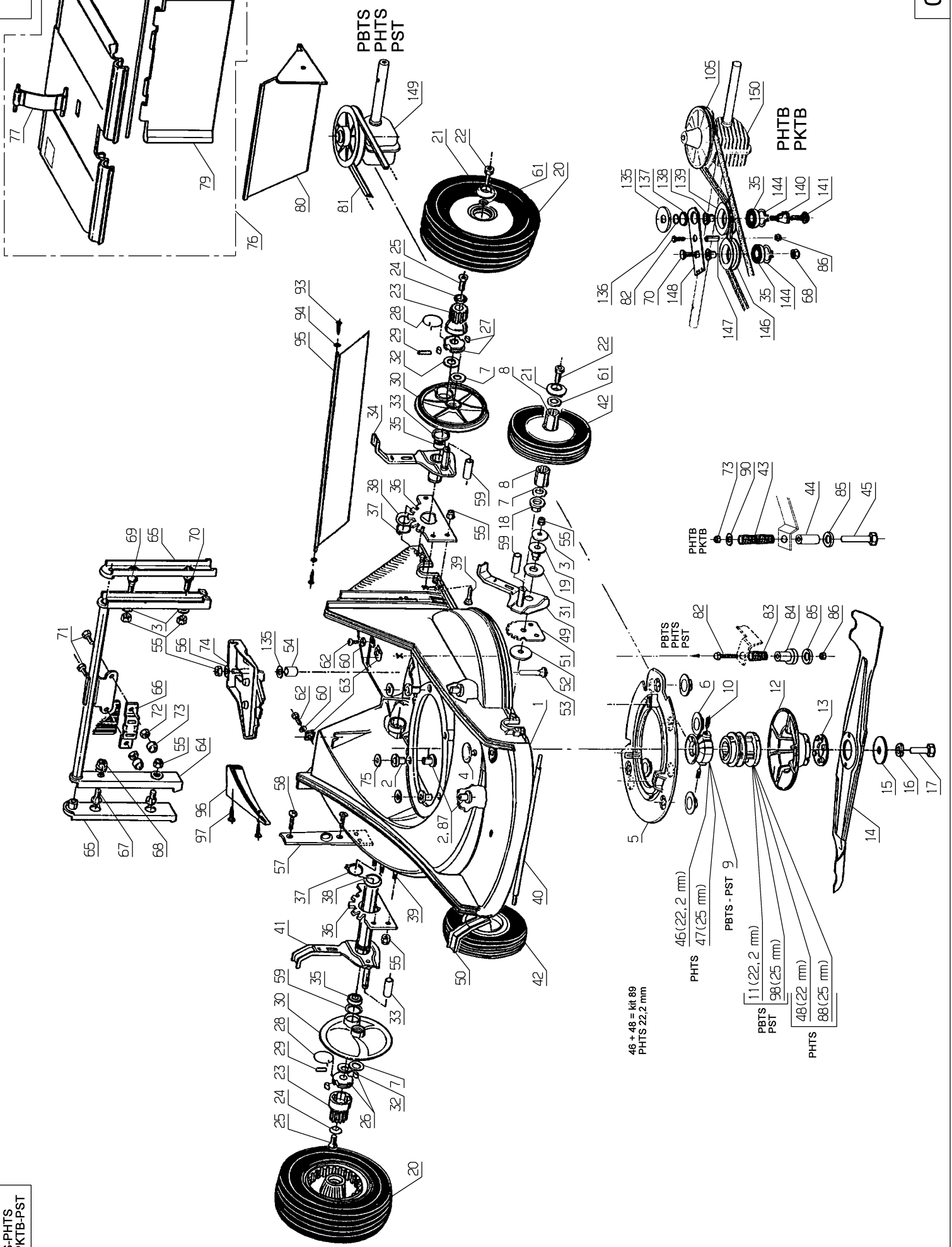
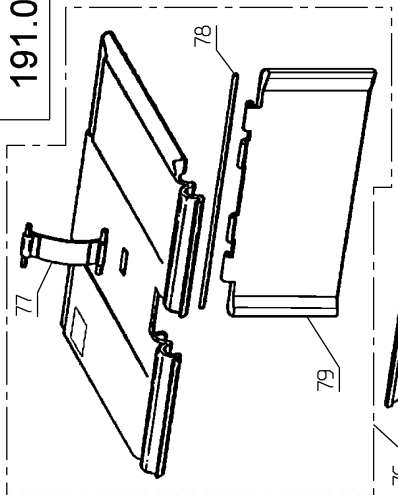
Pro 46

190.01

Rep	Réf ETESIA	F	D	E
1	23810	CARC.46 NM BLANCHE	GEHÄUSE 46.NM WEISS	46 CUT.DECK NM
2	23604	CANON ISOLANT	ISOLIERBÜCHSE	INSULATION MUFF
3	7035	RDLE PL.B 8,4DIN90	BEILAGSCHEIBE B8,4	FLAT WASHER
4	23623	PLOT RESSORT	FEDERBOLZEN	SPRING SHAFT
5	22065	RDLE 25X8,5X3	SCHEIBE 25X8,5X3	WASHER 25X8,5X3
6	24617	PROTECTEUR THERM.	HITZESCHUTZ	THERMAL PROTECTION
7	24005	RDLE MOTEUR	MOTORSCHIEBE	ENGINE WASHER
10	20520	VIS JAPY M8 X 45	SCHRAUBE M8 X 45	BOLT 8X45
11	20021	U-SCHIEBE 8,5X40X4	SCHEIBE 8,5X40X4	8,5X40X4 THRUST WAS
12	71074	ECROU AUTOFR.HM8	STOPMUTTER HM8	NUT HM8
13	23609	POULIE DIA.66 NG46	SCHEIBE DIA.46 NG46	PULLEY DIA.46 NG46
14	5353	VIS HC BOUT POINTU	SCHRAUBE HC M6X10	SCREW
15	24616	ACCOUPLLEMENT THERM.	FLANSCH D.22,2	THERMAL COUPL.22,2
16	24618	DISQUE ACCOUPLEMENT	KUPPLUNGSCHEIBE	COUPLING DISK
17	23002	RDLE D'ACCOUPLEMENT	SCHERSCHIEBE	SHEAR WASHER
18	PZ46	LAME POUR 46 CM	MESSER FÜR 46 CM	BLADES FOR PRO 46CM
19	7341	RDLE PL.10,3X49X5	SCHEIBE 10,3X49X5	FLAT WASHER 10,3X49
20	2244	RDLE GROWER A10	FEDERSCHIEBE A10	WASHER A10
21	7342	VIS 3/8-24	SCHRAU.3/8-24 35/28	BOLT 3/8 - 24
22	24921	ROUE 180 MOYEU LIS.	RAD DIA 180 GRUN	WHEEL DIA 180
23	9034	RDLE NYLON	K.SCHEI.15,2X28X2,5	NYLON WASHER
24	24087	RDLE DE PROTECTION	SCHUTZRING	PROTECTION WASHER
25	71072	VIS CHC M6X10	SCHRAUBE CHC M6X10	BOLT CHC M6X10
26	20537	BAGUE ROUE	RADBÜCHSE	WHEEL RING
29	23324	HDC AV. 46 CFT	SCHNITTHÖHE 46	CUTTING HEIGHT 46
30	71084	VIS HM 6X16 DIN933	SCHRAUBE HM6X16	BOLT HM6X16 DIN 933
31	23056	AXE D'ARTICULATION	GELENKACHSE	KNUCKLE SHAFT
32	71073	ECROU AUTOFR.HM6	STOPMUTTER HM6	SELF LOCKING NUT
33	24634	ELEMENT ANTI-VIBRAT	SCHWINGUNGSDAEMPFER	DAMPING ELEMENT
34	20539	BAGUE AV.	VORDERBÜCHSE	FRONT RING
35	20507	VIS HM 6 X 20	SECHSKANT.HM 6X20	BOLT HM 6X20
36	24024	TOLE D'APPUI AVANT	AUFLAGBLECH VORNE	BASE SHEET FRONT
37	2235	RDLE PL.A 6,4DIN12	SCHEIBE A 6.4	WASHER A6.4
38	71080	VIS TRCC 6X30	SCHRAUBE M6X30	SCREW 6X30
39	23033	BAGUE GUIDAGE	FUHRUNGSRING	GUIDE RING
40	23024	TIGE LIAISON AV-AR	GESTÄNGE VERB.VOR-H	LINKING ROD FR.REAR
41	24632	RESSORT H.D.C. NG46	SCHNITTHÖHE FEDER	46CUT.HEIGHT SPRING
42	23028	TIGE LIAISON RES.	VERBINDUNGSGESTÄNGE	LINKING ROD
43	71025	VIS HM5X18 DIN 933	SCHRAUBE HM 5X18	SCREW HM5X18
44	20564	RDELLE PLATE 5,5	SCHEIBE 5,5	WASHER
45	1607	ECR.AUTOFR.HM5 DIN	STOPMUTTER HM5	NUT
46	71096	RDLE PL.B 6,4	BEILAGSCHEIBE B6,4	WASHER B6,4
47	23029	BAGUE ARTICULATION	GELENKBÜCHSE	KNUCKLE RING
48	23027	BIELLETTE 46	SCHWINGARM 46	ROD 46
49	23335	HDC AR.D. CONF.	SCHNITTHÖHE HINT.R	HEIGHT REAR RIGHT
50	71076	ECROU VERBUS HM8	MUTTER VERBUS HM8	NUT VERBUS HM8
51	24083	ENTRETOISE EQUERRE	WINKELBÜCHSE	CORNER RING
52	24022	ETRIER DE MAINTIEN	BEFESTIGUNGSBÜGEL	CLAMPING BOW

53	71122	VIS TF M8X20	SCHRAUBE TF M8X20	SCREW 8X20
54	23032	AXE LENT NG 46	ACHSE NG 46	SLOW SHAFT NG 46
55	24274	HDC ARG 51 CFT	L.H.HÖHENEINTEL.51	CUT.HEIGHT REAR L51
56	9022	ROULEMENT A BILLES	KUGELLAGER 6002 2RS	BALL BEARING 6002
57	24692	RDLE D'ETANCHEITE	DICHTUNGSSCHEIBE	SEALING WASHER
58	24633	BAGUE GUIDAGE CFT	FUEHRUNGSBUECHSE	GUIDE RING
59	24920	CACHE ROUE VERT	RADABDECKUNG GRÜN	WHEEL COVER GREEN
60	71016	RDLE 16X22X1 DIN988	SCHEIBE 16X22X1	WASHER 16X22X1
61	5019	BAGUE AXE ROUE	BUECHSE RADACHSE	GUIDE RING
62	5733	ROUE LIBRE DROITE	FREILAUF RECHTS	FREE WHEEL RIGHT
63	21609	GOUPILLE SPI.5X22	SPLINTE 5X22	PIN 5X22
64	5329	RESSORT CLIQUET	SPERRLINKEFEDER	CLICK SPRING
65	5734	ROUE LIBRE GAUCHE	FREILAUF LINKS	FREE WHEEL LEFT
66	5323	PIGNON CREUX	ZAHNRAD	GEAR
67	24067	RDLE DE MAINTIEN	SCHEIBE	WASHER
68	71021	VIS FHC/90 M6X12	SCHRAU.FHC/90 M6X12	SCREW FHC/90 M6X12
69	23275	KIT ROUE ARR.TR.	KIT ROUE ARR.TR.	KIT ROUE ARR.TR.
70	23811	DISQUE CRANTE 46 BL	VERZAHNTE SCHEIB.46	INDEXED DISK 46
71	71118	VIS TRCC 8X35	SCHRAUBE M8X35	SCREW 8X35
72	71070	VIS TRCC 8X30	SCHRAUBE M8X30	SCREW 8X30
73	24439	LEV.CDE + VIS	HEBEL + SCHRAUBE	LEVER + SCREW
74	5338	BOULE	KUGEL	BALL
75	20548	RIVET 6X15 DIN 660	NIETE 6X15	NAIL RIVET 6X15
76	7335	RDLE PL.A 8,4DIN12	SCHEIBE A 8,4	WASHER
77	23713	CACHE BLANC	VERKLEIDUNG - WEISS	WHITE COVER
78	71048	VIS EJOT-PT KA40X10	SCHRAUBE PT KA40X10	BOLT EJ.PT KA40X10
79	23041	COLLIER	RING	RING
81	7094	RDLE PL.B 4,3DIN90	BEILAGSCHEIBE B 4,3	FLAT WASHER
82	20693	VIS H M 6X25 DIN933	SECHSKANTSCH.HM6X25	HEX.SCREW HM6X25
83	24038	TOLE DE FIXATION AR	HINTERES BLECH	REAR SHEET
84	23812	CACHE COUR.46 BLANC	RIEM.ABDECK.46 WEIS	BELT COVER 46 WHITE
85	6178	ECROU NUL601 PH	CLIPSMUTTER	CLIP NUT
86	21437	VIS TOLE BZ 4,2X13	SCHRAUBE B4,2X13	SCREW
88	22029	RDLE PL.B 6,5DIN69	BEILAGSCHEIBE B 6,5	FLAT WASHER 6,5
89	71135	VIS TH M5X25 DIN933	SCHRAUBE TH M5X25	SCREW 5X25
90	23075	SUPPORT RESSORT	FEDERHALTER	SPRING SUPPORT
91	24647	RESSORT CDE CFT	FEDER	SPRING
92	24132	RONDELLE AXE ROUE	RADACHSE SCHEIBE	SHAFT WASHER
93	71222	VIS FHC/90 M6X12	SCHR. FHC/90 M6X12	SCREW FHC/90 6X12
94	24922	FLASQUE ROUE 180 V.	RADFLANSCH D180 GR.	WHEEL FLASK 180 GR.
95	23626	BAVETTE CARCASSE 46	GUMMILAPPEN GEN.46	DECK FLAP 46
96	23711	SEMELLE BLANCHE	SOHLE - WEISS	BASE PLATE-WHITE
97	71206	VIS EJOT-PT KA50X16	SCHRAUBE PT KA50X16	BOLT EJ.PT KA50X16
98	21436	ECROU NUL 530	CLIPSMUTTER	CLIPS NUT
99	23724	CACHE INF.46	UNTERE VERKLEIDG 46	LOW COVER 46
100	23004	ENTR.CACHE COURROIE	BÜCHSE	SPACER BELT COVER
101	22031	VIS J.M8X55	SCHRAUBE M8X55	SCREW 8X55
102	23616	ACCOUPLLEMENT THERM.	FLANSCH	COUPLING
105	23631	COURROIE SPZ 837 MM	RIEMEN SPZ 837 MM	BELT SPZ 837 MM
106	23712	INTERFACE 46 BLANCH	VERKLEIDUNG	WHITE INTERFACE 46
107	23607	BAVETTE DEFLECT.46	UNTERES DEFL.TEIL	DEFLECTOR QUARD 46
108	23005	TIGE	ACHSE	ROD
110	23614	SANGLE + AXE	RIEMEN NG46+ACHSE	STRAP NG46 + ROD
111	23414	DEFLECTEUR VERT CPL	DEFLEKTOR GRÜN KPLT	DEFLECTOR GREEN CPL
113	23303	ENS.TUBE+GLISSIERES	VORRICH.T.ROHR+FÜHR.	TUBE + RAIL ASSY
114	23612	ISOLATION	ISOLIERUNG	INSULATION

116	9071	VIS J M 8X20 DIN603	SCHRAUBE M8X20	SCREW M8X20
117	5041	VIS J M 8X30 DIN603	SCHRAUBE M8X30	BOLT 8X30
118	5347	VIS J M 8X25 DIN603	SCHRAUBE M8X25	SCREW 8X25
119	24628	CHAPEAU PROTECTION	SCHUTZKAPPE HM6	PROTECTING CAP HM6
120	6187	VIS PARKER	SCHRAUBE B 4,2X13	SCREW
121	20564	RDELLE PLATE 5,5	SCHEIBE 5,5	WASHER
129	21270	RDLE PL.B 6,4	SCHEIBE 6,4	WASHER 6,4
133	71054	VIS EJOT-PT K 50X22	EJOT SCHR.PT K50X22	EJOT SCR.PT K50X22
134	23072	BAGUE D'APPUI NG46	AUFLAGBÜCHSE NG46	BASE RING NG 46
135	24058	SUPPORT VARIATEUR	VARIATOR AUFLAGE	SUPPORT VARIATOR
136	24085	ENTRETOISE PIVOT	HÜLSE DREHZAPFEN	SPACER PIVOT
137	24046	PIVOT VARIATEUR	VARIATOR DREHZAPFEN	VARIATOR PIVOT
138	24836	BAGUE EPAULEE	BÜCHSE	RING
139	23632	POULIE FIXE VARIA.	SCHEIBE VARIATOR	PULLEY
140	24048	ENTRETOISE VARIAT.	VARIATOR HÜLSE	VARIATOR SPACER
141	22031	VIS J.M8X55	SCHRAUBE M8X55	SCREW 8X55
143	1607	ECR.AUTOFR.HM5 DIN	STOPMUTTER HM5	NUT
144	21256	CIRCLIPS INT.32X1,2	SEEGERING 32X1,2	CIRCLIP
145	9022	ROULEMENT A BILLES	KUGELLAGER 6002 2RS	BALL BEARING 6002
146	24659	POULIE A GORGE	KEILRIEMENSCHLEIBE	GROOVE PULLEY
147	24846	ENTRETOISE 15X8X5,2	HÜLSE 15X8X5,2	SPACER 15X8X5,2
148	24045	PLAQUETTE SUPPORT	AUFLAGE PLATTE	PLATE SUPPORT
149	5347	VIS J M 8X25 DIN603	SCHRAUBE M8X25	SCREW 8X25
150	71135	VIS TH M5X25 DIN933	SCHRAUBE TH M5X25	SCREW 5X25
151	23633	COURROIE 10X5/855LI	RIEMEN 10X5/855LI	BELT 10X5/855LI
152	23616	ACCOUPLLEMENT THERM.	FLANSCH	COUPLING
153	23722	MANCHON ISOLANT	ISOLIERBÜCHSE	INSULATION MUFF
154	23278	REDUCT.DISQ.46 VAR.	SCHEIBENGETRIEBE 46	DISC.GEARBOX 46 VAR
155	23279	REDUCT.DISQ.46 1VIT	SCHEIBENGETRIEBE 46	DISC.GEARBOX46 ST

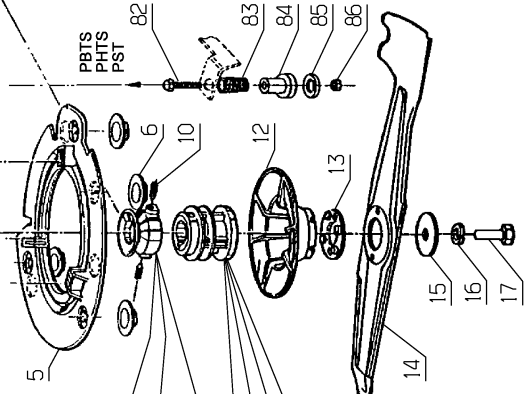
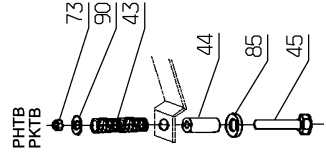
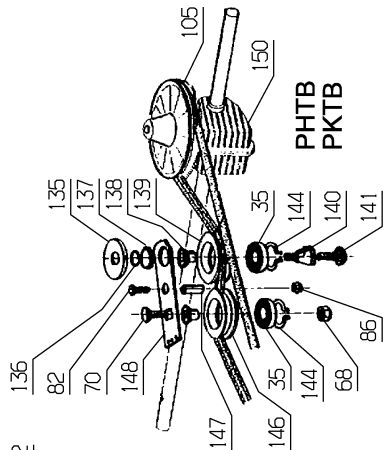


46 + 48 = kit 89
PHTS 22,2 mm

PHTS
46 (22,2 mm)
47 (25 mm)

PBTS - PST 9
11 (22,2 mm)
PHTS
98 (25 mm)

PHTS
48 (22 mm)
88 (25 mm)

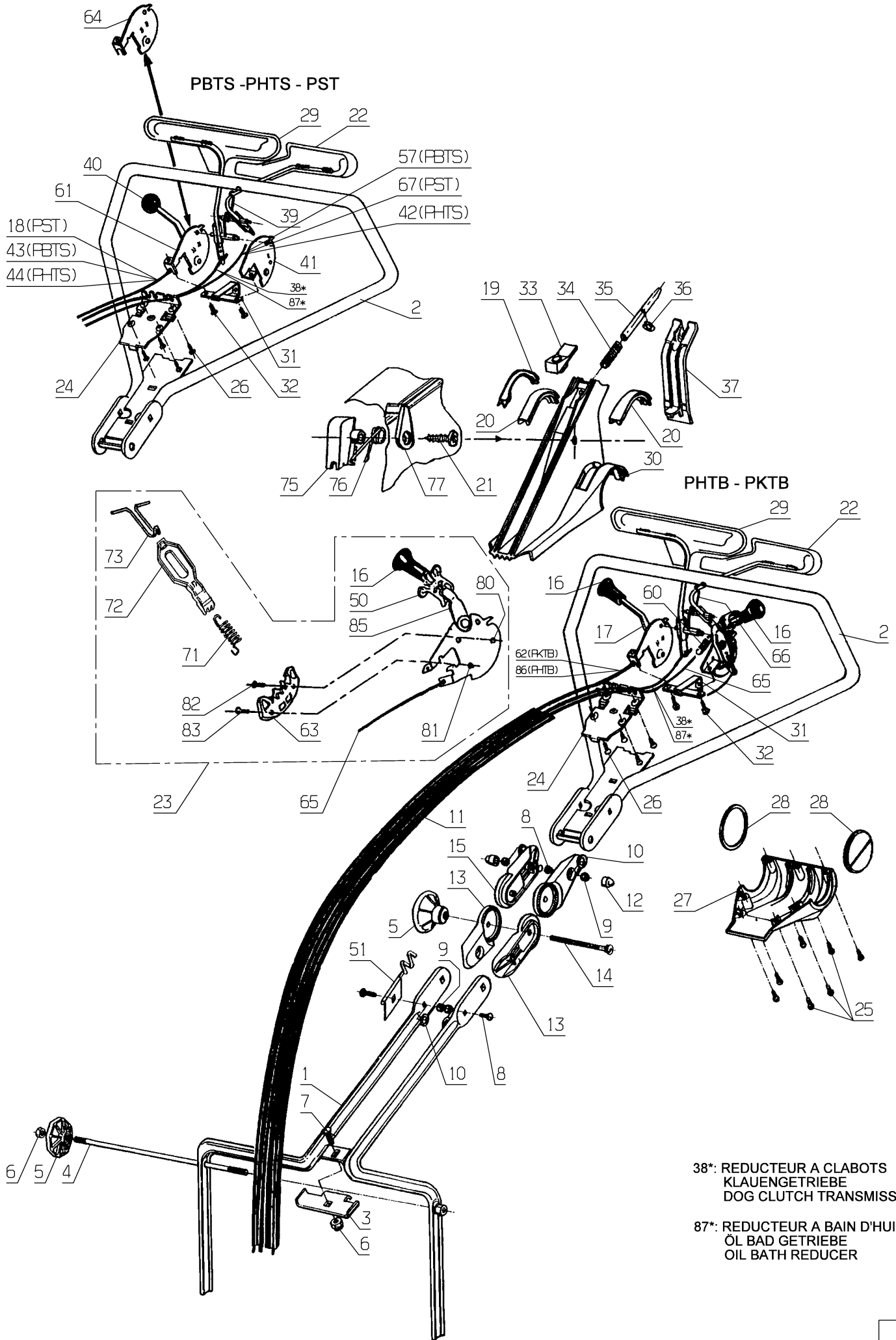


191.01

Rep	Réf ETESIA	F	D	E
1	23810	CARC.46 NM BLANCHE	GEHÄUSE 46.NM WEISS	46 CUT.DECK NM
2	23604	CANON ISOLANT	ISOLIERBÜCHSE	INSULATION MUFF
3	7035	RDLE PL.B 8,4DIN90	BEILAGSCHEIBE B8,4	FLAT WASHER
4	23615	CAPUCHON	VERSCHLUSSKAPPE	CAP
5	24617	PROTECTEUR THERM.	HITZESCHUTZ	THERMAL PROTECTION
6	24005	RDLE MOTEUR	MOTORSCHEIBE	ENGINE WASHER
7	9034	RDLE NYLON	K.SCHEI.15,2X28X2,5	NYLON WASHER
8	5015	DOUILLE A AIGUILLES	NADELHÜLLE	STUDED BUSH
9	23609	POULIE DIA.66 NG46	SCHEIBE DIA.46 NG46	PULLEY DIA.46 NG46
10	5353	VIS HC BOUT POINTU	SCHRAUBE HC M6X10	SCREW
11	24616	ACCOUPEMENT THERM.	FLANSCH D.22,2	THERMAL COUPL.22,2
12	24618	DISQUE ACCOUPLEMENT	KUPPLUNGSCHLEIBE	COUPLING DISK
13	23002	RDLE D'ACCOUPEMENT	SCHERSCHLEIBE	SHEAR WASHER
14	PZ46	LAME POUR 46 CM	MESSER FÜR 46 CM	BLADES FOR PRO 46CM
15	7341	RDLE PL.10,3X49X5	SCHEIBE 10,3X49X5	FLAT WASHER 10,3X49
16	2244	RDLE GROWER A10	FEDERSCHLEIBE A10	WASHER A10
17	7342	VIS 3/8-24	SCHRAU.3/8-24 35/28	BOLT 3/8 - 24
18	7046	ENTRETOISE	HÜLSE	SLEEVE
19	7047	ENTRETOISE	HÜLSE	SLEEVE
20	23275	KIT ROUE ARR.TR.	KIT ROUE ARR.TR.	KIT ROUE ARR.TR.
21	24087	RDLE DE PROTECTION	SCHUTZRING	PROTECTION WASHER
22	71072	VIS CHC M6X10	SCHRAUBE CHC M6X10	BOLT CHC M6X10
23	5323	PIGNON CREUX	ZAHNRAD	GEAR
24	24067	RDLE DE MAINTIEN	SCHEIBE	WASHER
25	71021	VIS FHC/90 M6X12	SCHRAU.FHC/90 M6X12	SCREW FHC/90 M6X12
26	5733	ROUE LIBRE DROITE	FREILAUF RECHTS	FREE WHEEL RIGHT
27	5734	ROUE LIBRE GAUCHE	FREILAUF LINKS	FREE WHEEL LEFT
28	5329	RESSORT CLIQUET	SPERRLINKEFEDER	CLICK SPRING
29	21609	GOUPILLE SPI.5X22	SPLINTE 5X22	PIN 5X22
30	24920	CACHE ROUE VERT	RADABDECKUNG GRÜN	WHEEL COVER GREEN
31	7330	RONDELLE BELLEVILLE	RING	WASHER
32	71016	RDLE 16X22X1 DIN988	SCHEIBE 16X22X1	WASHER 16X22X1
33	24692	RDLE D'ETANCHEITE	DICHTUNGSSCHLEIBE	SEALING WASHER
34	23340	HDC ARG 46 RD STD	SCHEIBENGETRIEBE HL	CUTT.H.LEFT DISK RE
35	9022	ROULEMENT A BILLES	KUGELLAGER 6002 2RS	BALL BEARING 6002
36	23025	PLATINE CRANTEE TR.	VERZAHNTE PLATTE	INDEXED PLATE
37	5016	ANNEAU TRUARC EXT.	TRUARC RING AUSSEN	EXT. TRUARC RING
38	5067	RONDELLE BELLEVILLE	BELLEVILLE SCHLEIBE	WASHER BELLEVILLE
39	71070	VIS TRCC 8X30	SCHRAUBE M8X30	SCREW 8X30
40	23070	AXE LIAISON HDC AV.	VERBINDUNGSACHSE HV	FRONT LINKING SHAFT
41	23339	HDC ARD 46 RD STD	SCHEIBENGETRIEBE HR	CUTT.H.RIGHT DISC R
42	23271	ROUE 180 CPLT.VERTE	RAD 180 KOMPL.GRÜN	WHEEL ASSY 180GREEN
43	24669	RESSORT AMORTISSEUR	STOSSDÄMPFER FEDER	ABSORBER SPRING
44	23062	ENTRETOISE DIAM 12	BÜCHSE DIAM 12	SPACER DIA 12
45	71092			
46	23730			
47	23729	POULIE TAPERL.D25	TAPERLOCKSCHEIB.D25	TAPERLOCK PULLEYD25
48	23636			

49	23419	HDC AV/AR D.RIVETEE	SCHNITTHÖHE V+H R.	CUT.HEIGHT R+F RIGH
50	23418	HDC AV/AR G.RIVETEE	SCHNITTHÖHE V+H L.	CUT.HEIGHT R+F LEFT
51	24020	PLATINE CRANTEE	FORMGEZAHNTE PLATIN	NOTCHED DISK
52	20021	U-SCHEIBE 8,5X40X4	SCHEIBE 8,5X40X4	8,5X40X4 THRUST WAS
53	22031	VIS J.M8X55	SCHRAUBE M8X55	SCREW 8X55
54	23004	ENTR.CACHE COURROIE	BÜCHSE	SPACER BELT COVER
55	71074	ECROU AUTOFR.HM8	STOPMUTTER HM8	NUT HM8
56	7335	RDLE PL.A 8,4DIN12	SCHEIBE A 8,4	WASHER
57	23713	CACHE BLANC	VERKLEIDUNG - WEISS	WHITE COVER
58	71048	VIS EJOT-PT KA40X10	SCHRAUBE PT KA40X10	BOLT EJ.PT KA40X10
59	5019	BAGUE AXE ROUE	BUECHSE RADACHSE	GUIDE RING
60	7094	RDLE PL.B 4,3DIN90	BEILAGSCHEIBE B 4,3	FLAT WASHER
61	21270	RDLE PL.B 6,4	SCHEIBE 6,4	WASHER 6,4
62	21437	VIS TOLE BZ 4,2X13	SCHRAUBE B4,2X13	SCREW
63	6178	ECROU NUL601 PH	CLIPSMUTTER	CLIP NUT
64	23303	ENS.TUBE+GLISSIERES	VORRICH.T.ROHR+FÜHR.	TUBE + RAIL ASSY
65	23612	ISOLATION	ISOLIERUNG	INSULATION
66	23041	COLLIER	RING	RING
67	9071	VIS J M 8X20 DIN603	SCHRAUBE M8X20	SCREW M8X20
68	71076	ECROU VERBUS HM8	MUTTER VERBUS HM8	NUT VERBUS HM8
69	5041	VIS J M 8X30 DIN603	SCHRAUBE M8X30	BOLT 8X30
70	5347	VIS J M 8X25 DIN603	SCHRAUBE M8X25	SCREW 8X25
71	71084	VIS HM 6X16 DIN933	SCHRAUBE HM6X16	BOLT HM6X16 DIN 933
72	71073	ECROU AUTOFR.HM6	STOPMUTTER HM6	SELF LOCKING NUT
73	24628	CHAPEAU PROTECTION	SCHUTZKAPPE HM6	PROTECTING CAP HM6
74	23812	CACHE COUR.46 BLANC	RIEM.ABDECK.46 WEIS	BELT COVER 46 WHITE
75	22065	RDLE 25X8,5X3	SCHEIBE 25X8,5X3	WASHER 25X8,5X3
76	23414	DEFLECTEUR VERT CPL	DEFLEKTOR GRÜN KPL T	DEFLECTOR GREEN CPL
77	23614	SANGLE + AXE	RIEMEN NG46+ACHSE	STRAP NG46 + ROD
78	23005	TIGE	ACHSE	ROD
79	23607	BAVETTE DEFLECT.46	UNTERES DEFL.TEIL	DEFLECTOR QUARD 46
80	23712	INTERFACE 46 BLANCH	VERKLEIDUNG	WHITE INTERFACE 46
81	23631	COURROIE SPZ 837 MM	RIEMEN SPZ 837 MM	BELT SPZ 837 MM
82	71135	VIS TH M5X25 DIN933	SCHRAUBE TH M5X25	SCREW 5X25
83	24647	RESSORT CDE CFT	FEDER	SPRING
84	23075	SUPPORT RESSORT	FEDERHALTER	SPRING SUPPORT
85	22029	RDLE PL.B 6,5DIN69	BEILAGSCHEIBE B 6,5	FLAT WASHER 6,5
86	1607	ECR.AUTOFR.HM5 DIN	STOPMUTTER HM5	NUT
87	23722	MANCHON ISOLANT	ISOLIERBÜCHSE	INSULATION MUFF
88	23620	ACCOUPL.D25 USINE	FLANSCH D25	COUPLING D25
89	23347	KIT TAPERLOCK D22.2	TAPERLOCK KIT D22.2	TAPERLOCK KIT D22.2
90	2235	RDLE PL.A 6,4DIN12	SCHEIBE A 6.4	WASHER A6.4
93	6187	VIS PARKER	SCHRAUBE B 4,2X13	SCREW
94	20564	RDELLE PLATE 5,5	SCHEIBE 5,5	WASHER
95	23626	BAVETTE CARCASSE 46	GUMMILAPPEN GEN.46	DECK FLAP 46
96	23711	SEMELLE BLANCHE	SOHLE - WEISS	BASE PLATE-WHITE
97	71206	VIS EJOT-PT KA50X16	SCHRAUBE PT KA50X16	BOLT EJ.PT KA50X16
98	23616	ACCOUPLLEMENT THERM.	FLANSCH	COUPLING
105	23633	COURROIE 10X5/855LI	RIEMEN 10X5/855LI	BELT 10X5/855LI
135	24058	SUPPORT VARIATEUR	VARIATOR AUFLAGE	SUPPORT VARIATOR
136	24085	ENTRETOISE PIVOT	HÜLSE DREHZAPFEN	SPACER PIVOT
137	24046	PIVOT VARIATEUR	VARIATOR DREHZAPFEN	VARIATOR PIVOT
138	24836	BAGUE EPAULEE	BÜCHSE	RING
139	23632	POULIE FIXE VARIA.	SCHEIBE VARIATOR	PULLEY
140	24048	ENTRETOISE VARIAT.	VARIATOR HÜLSE	VARIATOR SPACER
141	22031	VIS J.M8X55	SCHRAUBE M8X55	SCREW 8X55

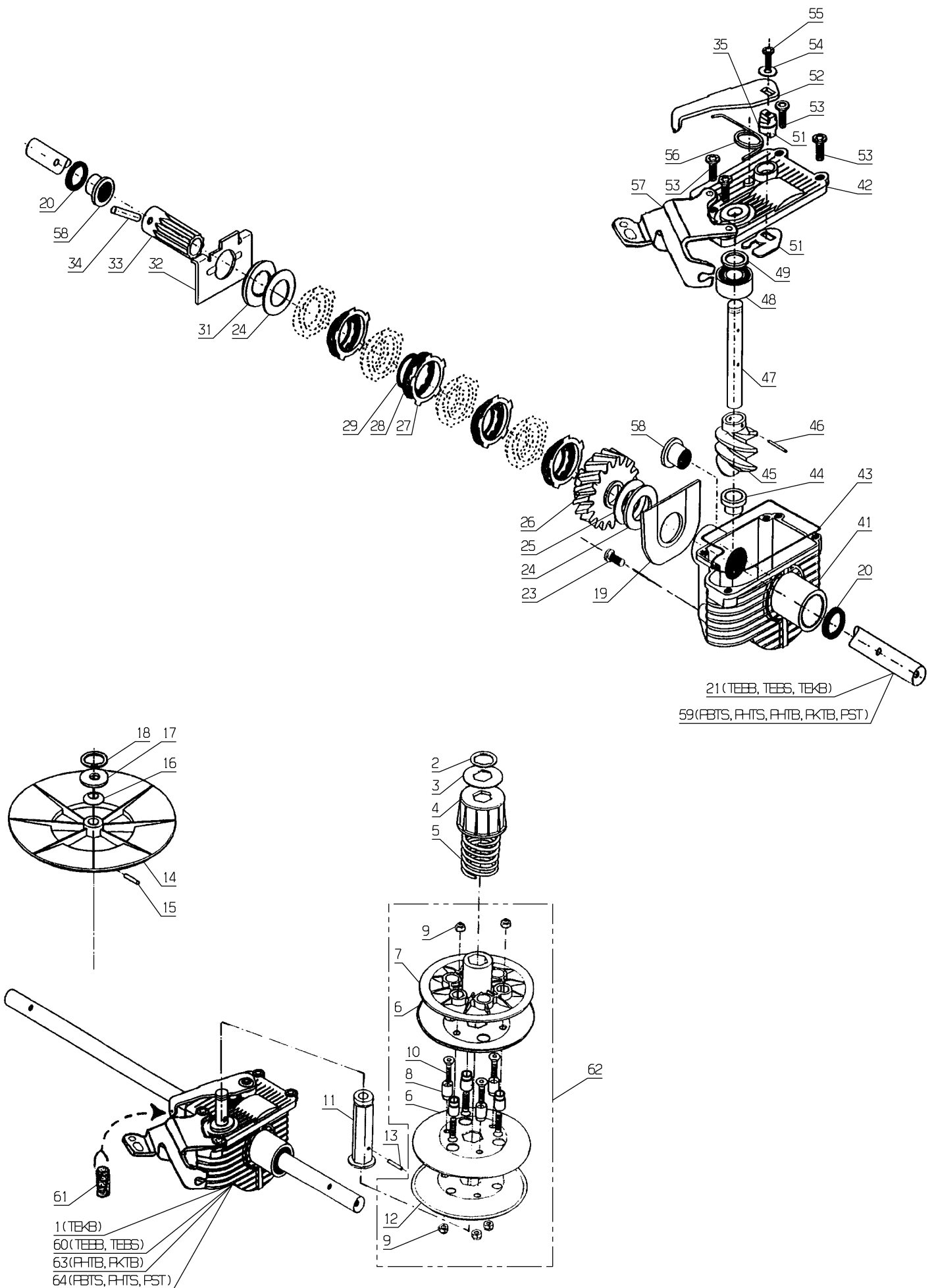
144	21256	CIRCLIPS INT.32X1,2	SEEGERING 32X1,2	CIRCLIP
146	24659	POULIE A GORGE	KEILRIEMENSCHIEBE	GROOVE PULLEY
147	24846	ENTRETOISE 15X8X5,2	HÜLSE 15X8X5,2	SPACER 15X8X5,2
148	24045	PLAQUETTE SUPPORT	AUFLAGE PLATTE	PLATE SUPPORT
149	23279	REDUCT.DISQ.46 1VIT	SCHEIBENGETRIEBE 46	DISC.GEARBOX46 ST
150	23278	REDUCT.DISQ.46 VAR.	SCHEIBENGETRIEBE 46	DISC.GEARBOX 46 VAR



195.01

Rep	Réf ETESIA	F	D	E
1	23301	GUIDON INFERIEUR	UNTERER LENKER	LOWER HANDLEBAR
2	23306	ENS.GUIDON SUP. PSE	LENKERVORRICHT.OBEN	UP. HANDL. ASSY PSE
3	24014	CROCHET PANIER	KORBHAKEN	COLLECTOR HOOK
4	23014	AXE FIXATION	BEFESTIGUNGSACHSE	LOCKING PIN
5	24610	BOUTON (PETIT)	HANDRAD	BUTTON (SMALL)
6	71074	ECROU AUTOFR.HM8	STOPMUTTER HM8	NUT HM8
7	2217	VIS TRCC 8X16	SCHRAUBE TRCC M8X16	BOLT TRCC 8X16
8	71060	VIS TRCC 6X25	SCHRAUBE TRCC M6X25	BOLT TRCC 6X25
9	71073	ECROU AUTOFR.HM6	STOPMUTTER HM6	SELF LOCKING NUT
10	2235	RDLE PL.A 6,4DIN12	SCHEIBE A 6.4	WASHER A6.4
11	23653	ENVELOPPE CDE DIST.	VERKLEID. FERNSTEU.	REMOTE CONTR.SLEEVE
12	24628	CHAPEAU PROTECTION	SCHUTZKAPPE HM6	PROTECTING CAP HM6
13	24614	1/2 LIAISON CRANTEE	1/2 FORMGEZ.VERB.U.	LOWER LOCKING JOINT
14	71028	VIS TRCC 8X110	SCHRAUBE TRCC 8X110	BOLT TRCC 8X110
15	24629	1/2 LIAISON CRANTEE	1/2 FORMGEZ.VERB.OB	UPPER LOCKING JOINT
16	5338	BOULE	KUGEL	BALL
17	23361	MOD. GAZ TYPE TECNA	GAS MODUL TECNA	GAS MODULE TECNA
18	23675	CABLE + GAINÉ GAZ	KABEL + HÜLLE PVC	THROTTLE CABL+SLEEV
19	24683	1/2 COUVERCLE	1/2 DECKEL	HALF CAP
20	24682	COUVERCLE	DECKEL	COVER
21	71082	VIS EJOT-PT KA40X12	EJOT SCH.PT KA40X12	EJOT SCR.PT KA40X12
22	24433	LEVIER CDE LAME BLC	MESSERKUPPLUNGSBÜG.	BLADE EN-/DISENGAGE
23	24395	MODULE VITESSE MOT.	GESCHW. MODUL MOTOR	ENGINE SPEED MODUL
24	24050	BUTÉE DE GAINÉ	HÜLLENSTÜTZSTÜCK	SLEEVE STOP
25	71051	VIS EJOT-PT KA40X14	SCHRAUBE PT KA40X14	BOLT EJ.PT KA40X14
26	71050	VIS EJOT-PT KA40X12	SCHRAUBE PT-KA40X12	BOLT EJ.PT KA40X14
27	23651	BOITIER INFERIEUR	UNTERES GEHÄUSE	LOWER HOUSING
28	23666	OPÉRCULE	INNENHÜTCHEN	CAPSULE
29	24434	LEVIER EMBR. TRACT.	ANTRIEBSBÜGEL	DRIVE EN-/DISENGAGE
30	23650	BOITIER CENTRAL	STEUERGEHÄUSE	CENTRAL HOUSING
31	24350	BUTÉE DE LEVIER	HEBELANSCHLAG	LEVER STOP
32	71082	VIS EJOT-PT KA40X12	EJOT SCH.PT KA40X12	EJOT SCR.PT KA40X12
33	24690	BOUTON VERROUILLAGE	VERRIEGLUNGSKNOPF	LOCKING BUTTON
34	24609	RESSORT DE RAPPEL	FEDER	SPRING
35	24059	VERROU	VERRIEGLUNG	BOLT
36	24684	ANNEAU TRUARC 8 DI	SICHERUNGSRING 8 DI	TRUARC RING
37	23652	CACHE ARRIERE BOIT.	VERKLEIDG.HINT.STEU	CENTR.HOUSING REAR
38	23660	CABLE+G. EMBR.TH.46	KABEL U. KABELHÜLLE	DRIVE CABLE+SLEEVE
39	24778	RESSORT DE TORSION	FEDER	SPRING
40	5338	BOULE	KUGEL	BALL
41	24128	PLATINE G.+VITESSE	HOCHGESCHWIND.PLATI	HS MOTOR BRAKE DISK
42	23703	TRANSM.FR.MOT. B&S	MOT.-BREM.KABEL B&S	ENG.-BRAK.TRANS.B&S
43	23672	CABLE+GAINÉ GAZ	GASKABEL BRIGGS	THROTTLE CABLE BRIG
44	23685	TRANSMIS.GAZ GCV160	GASKABEL GCV160	THROTTLECABLE GCV
50	24700	BOUTON DE MANOEUVRE	BEDIENUNGSKNOPF	BUTTON
51	24670	GUIDE CORDE LANCEUR	FÜHRUNG STARTERSEIL	GUIDE-RECOIL START.
54	24711	CABLE+GAINÉ VARIAT.	KABEL + HÜLLE VARIO	CABLE+SLEEVE VARIAT
57	23703	TRANSM.FR.MOT. B&S	MOT.-BREM.KABEL B&S	ENG.-BRAK.TRANS.B&S

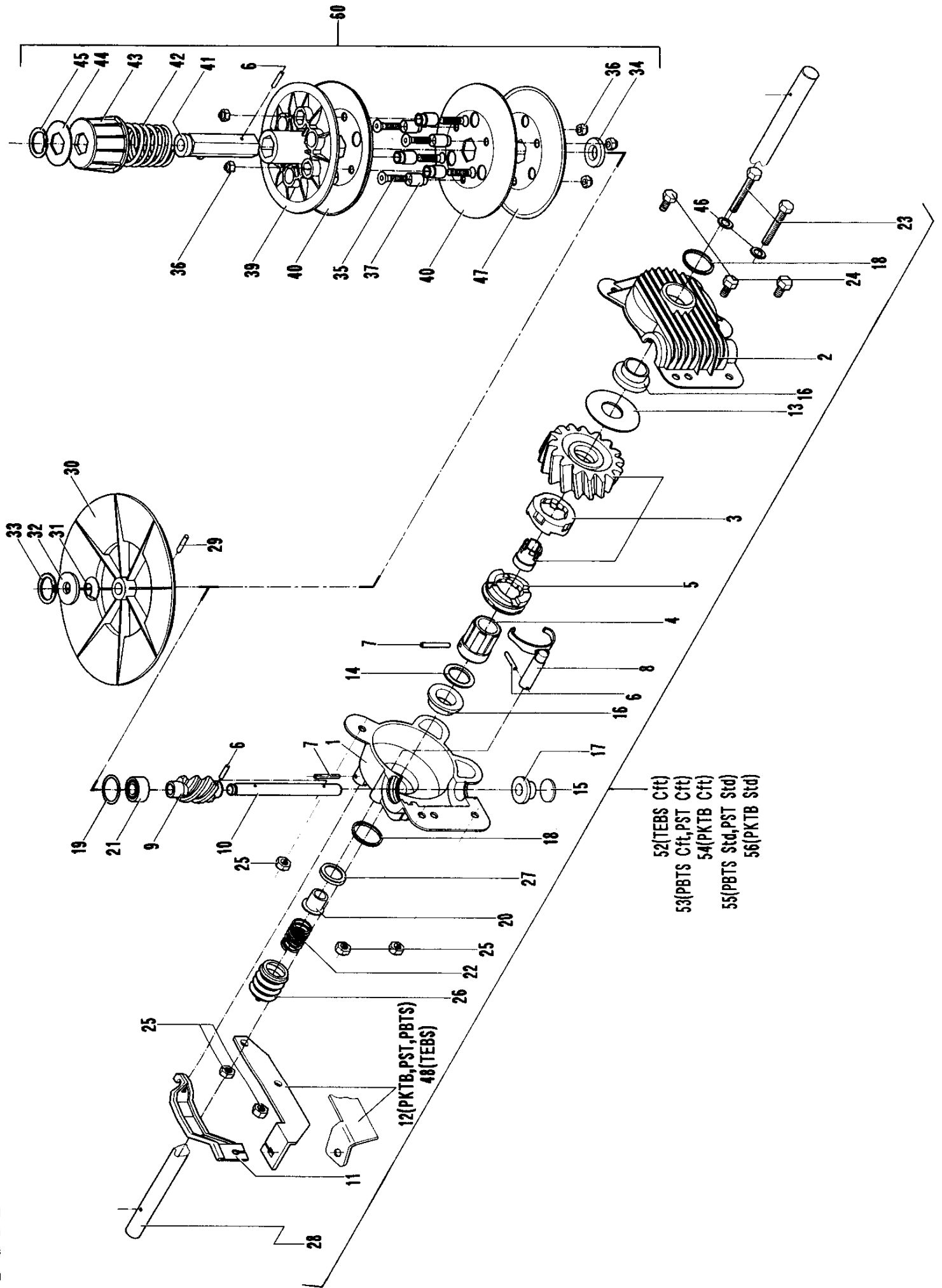
60	24838	RESSORT D'EMBRAYAGE	KUPPLUNGSFEDER	CLUTCH SPRING
61	24354	MODULE GAZ	GAS-MODUL TYP SUZU.	THROTTLE - SUZUKI
62	24672	TRANSMIS. GAZ PKTB	GASKABEL PKTB	THROTTLE CABLE PKTB
63	24701	SECTEUR CRANTE	FORMGEZAHNTE SCHEIB	INDEXED DISK
64	23053	PLATINE DROITE GAZ	R. PLATE GAS	THROTTLE R.PLATE
65	23723	CABLE CDE EMB.FREIN	KABEL MESSERKUPLUNG	BLADE CLUTCH CABLE
66	24758	RESSORT RAP.LEVIER	HEBELRÜCKHOLFEDER	LEVER SPRING
67	23700	TRANS.FREIN MOTEUR	ANTRIEBKABEL BREMSE	MOTOR-BRAKE TRAN.
71	24703	RESSORT DE RAPPEL	RÜCKHOLFEDER	BACK SPRING
72	24644	COULISSEAU VARIAT.	VARIATOR GLEITSCHUH	VARIATOR SLIDE
73	24702	TRINGLE	STANGE	LINKAGE
75	24845	BRAS BLOCAGE	BLOCKIERARM	LOCKING ARM
76	24843	RESSORT DOUBLE CDE	DOPP.BEDIENUNGS FED	DOUBLE CTRL.SPRING
77	24844	LEVIER BLOCAGE	BLOCKIERHEBEL	LOCKING LEVER
79	24364	MODULE GAZ BRIGGS	GAS MODUL BRIGGS	GAZ MODULE BRIGGS
80	71237	VIS TFCR M4-8	SCHRAUBE TFCR M4-8	SCREW TFCR M4-8
81	21525	ECR.AUTOFR.HM4 DIN	STOPMUTTER HM4	NUT HM4
82	5488	ECROU HM4	SCHRAUBE HM4	SCREW HM4
83	21524	VIS H M4-10,8.8	SCHRAUBE M4X10	SCREW M8X35
86	23685	TRANSMIS.GAZ GCV160	GASKABEL GCV160	THROTTLECABLE GCV
87	23681	CABLE+GAINE EMBR.TH	KABEL+HÜLLE KUPLUNG	CABLE+SLEEVE CLUTCH



180.01

Rep	Réf ETESIA	F	D	E
1	42240	REDUCT.DISQ.VARIAT.	OEL BAD GETR.VARIO	OIL BATH VAR. REDUC
2	71019	CIRCL. EXT. 16X1	SEEGERING 16X1	CIRCLIP 16X1
3	24072	RONDELLE 32X16,5X1	SCHEIBE 32X16,5X1	WASHER 32X16,5X1
4	24649	BUTEE POULIE VARIA.	SCHEIBENANSCHLAG	PULLEY STOP
5	24651	RESSORT POULIE	SCHEIBENFEDER	PULLEY SPRING
6	24044	FLASQUE DEMI-POULE	1/2 FLANSCHSCHEIBE	1/2 PULLEY FLANGE
7	24665	1/2 POULIE SUP.	1/2 SCHEIBE	1/2 PULLEY
8	24069	TETON DE GUIDAGE	FÜHRUNGSANSATZ	GUIDE STUB
9	1607	ECR.AUTOFR.HM5 DIN	STOPMUTTER HM5	NUT
10	71022	VIS FHC/90 M5X20	SCHRAU.FHC/90 M5X20	SCREW FHC/90 M5X20
11	41823	ENS.RDLE+AXLE POUL.	SCHEIBE+ACHSE KPLT	WASHER+AXLE PUL.CPL
12	24840	DEMI-POULIE INF.RD	1/2 SCHEIBE	1/2 PULLEY
13	20556	GOUPILLE SPI. 3X15	SPLINTE 3X15	PIN 3X15
14	22455	POULIE REDUCTEUR	GETRIEBE SCHEIBE	REDUCTION GEAR PULL
15	71088	GOUPILLE SPI.3X22	SPLINTE 3X22	PIN 3X22
16	20561	RDLE OND. A 10	WELLENSCHEIBE A10	CURLED WASHER A10
17	21036	RDLE PL.A 10,5 DIN1	BEILAGSCHEIBE 10.5	FLAT WASHER 10.5
18	20559	CIRCLIPS 10	SEEGERING	CIRCLIPS 10
19	41105	RENFORT BOITIER	GEHÄUSEVERSTÄRKERUN	CASING REINFORCEMT
20	71219	JOINT LEVRE 15X21X5	LIPPENDICHTUNG	LIP SEAL 15X21X5
21	24135	AXE LENT NG 51 RD	LANGSAME WELLE NG51	SLOW SHAFT NG51 RD
23	71211	VIS EJ-PT DG 50X16	SCHRAUBE 50X16	BOLT EJ-PT 50X16
24	41102	BUTEE A AIGUILLES	NADELAXIALLAGER	STRIDDED STOP
25	71216	RONDELLE DE BUTEE	ANSCHLAGSCHEIBE	STOP WASHER
26	24776	ENS.CLOCHE + ROUE	GLOKE + RAD	BELL + WHEEL SET
27	41097	DISQUE EMBR.EXT.	AUSS.KUPPLG.SCHEIBE	EXT.CLUTCH PLATE
28	41096	DISQUE EMBR.INT.	INNERKUPLUNGSCHEIBE	INT.CLUTCH PLATE
29	71214	RDLE ONDUFLEX R9	SCHEIBE R9	WASHER R9
31	41095	RONDELLE DE BUTEE	ANSCHLAGSCHEIBE	STOP WASHER
32	41094	FOURCHETTE RD	GABEL RD	FORK RD
33	41104	ENTRAINEUR	MITNHEMER	CARRIER
34	21609	GOUPILLE SPI.5X22	SPLINTE 5X22	PIN 5X22
35	71220	JOINT TORIQUE	O-RING 8,9X1,9	O-RING 8,9X1,9
41	41050			
42	41051	COUVERCLE BOITIER	DECKEL REDUZIERGETR	REDUCT. GEAR COVER
43	41110	JOINT COUVERCLE	DECKEL DICHTUNG	COVER SEAL
44	20558	BAGUE C10/15X10	BÜCHSE C10/15X10	RING C/10 15X10
45	20555	VIS SANS FIN	SCHNECKE	ENDLESS BOLT
46	20556	GOUPILLE SPI. 3X15	SPLINTE 3X15	PIN 3X15
47	41055	AXE RAPIDE N.M	SCHNELLE WELLE N.M	QUICK SHAFT N.M
48	24642	RLT A BILLES SUP.	KUGELLAGER	BEARING
49	71218	JOINT LEVRE 10X18X4	LIPPENDICHTUNG	LIP SEAL 10X18X4
51	41822	ENS.AXE POUSSOIR	STEUERUNGSACHSE	PUSH AXLE (SET)
52	41059	BRAS DE COMMANDE	STEUERUNGS ARM	CONTROL ARM
53	71244	VIS EF-PT DG 50X20	SCHRAUBE 50X20	BOLT EJ-PT 50X20
54	7094	RDLE PL.B 4,3DIN90	BEILAGSCHEIBE B 4,3	FLAT WASHER
55	71213	VIS SF PLUS M4X10	SCHRAUBE M4X10	BOLT M4X10
56	41060	RESSORT RAPPEL EMBR	KUPPLG RÜCKHOLFEDER	CLUTCH SPRING

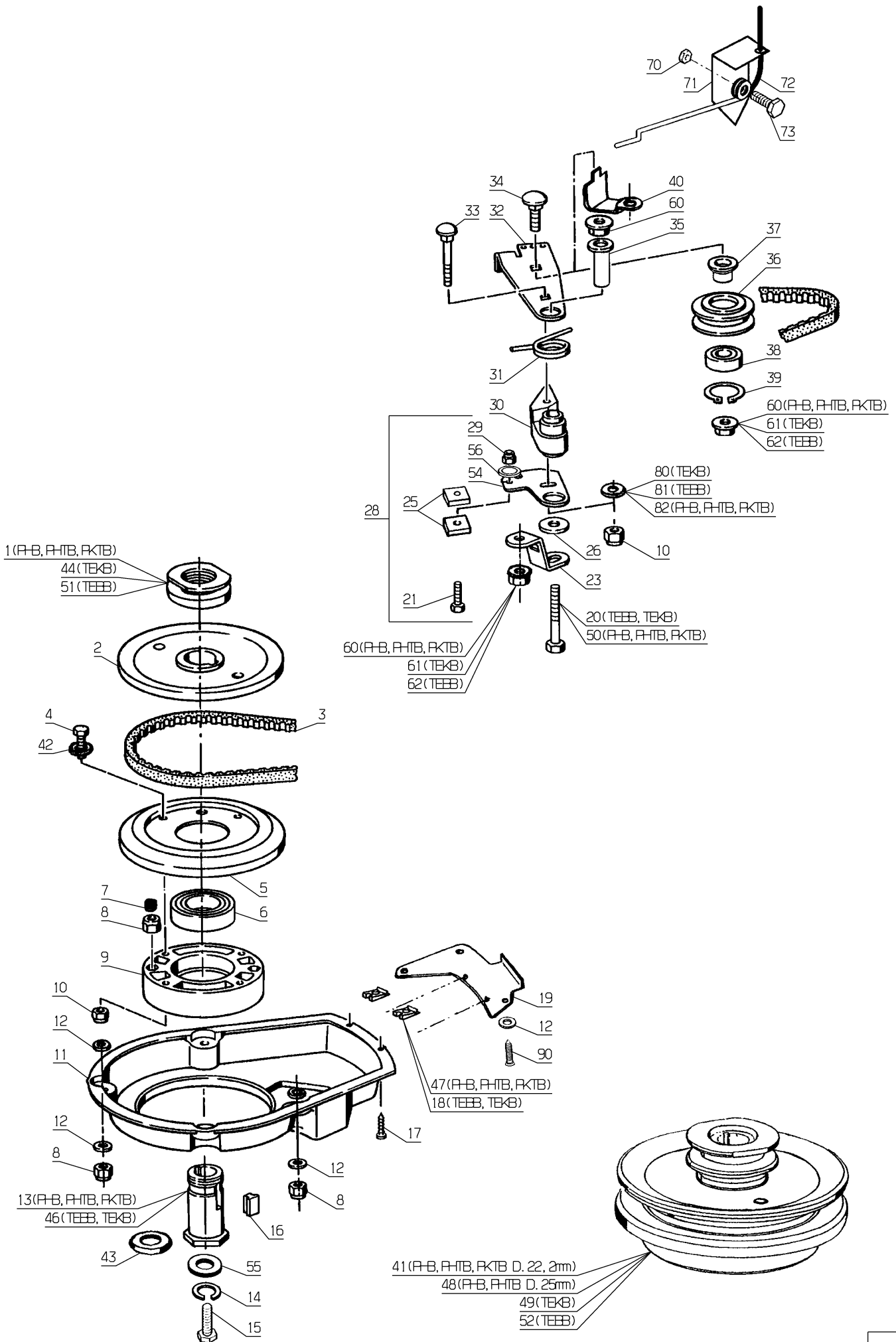
57	42095	SUPPORT	HALTERUNG	BRACKET
58	41056	BAGUE AUT.C15/19X20	BÜCHSE C15/19X20	SELF LUBRICATE BUSH
59	23087	AXE LENT 46 RD	LANGSAME WELLE 46RD	SLOW SHAFT 46 RD
60	24269	REDUCT.DISQ.1 VITES	OEL BAD GETR.1 GANG	OIL BATH RED 1SPEED
61	24686	RESSORT CABLE EMBR.	FEDER	SPRING
62	24275	POULIE VARIATEUR	VARIO SCHEIBE	VARIATOR PULLEY
63	23278	REDUCT.DISQ.46 VAR.	SCHEIBENGETRIEBE 46	DISC.GEARBOX 46 VAR
64	23279	REDUCT.DISQ.46 1VIT	SCHEIBENGETRIEBE 46	DISC.GEARBOX46 ST



200.01

Rep	Réf ETESIA	F	D	E
1	24640	DEMI-CARTER DROIT	1/2 GEHAEUSE RECHTS	1/2 CASING RIGHT
2	24641	DEMI-CARTER GAUCHE	1/2 GEHAEUSE LINKS	1/2 CASING LEFT
3	24951	ENSEMBLE BAGUE+ROUE	RAD + BÜCHSE	RING + WHEEL
4	24653	ENTRAINEUR CLABOT	KLAUEMITNEHMER	POSIT. CLUTCH CARRI
5	24656	1/2 CLABOT DROIT	1/2 KLAUE RECHTS	1/2 POS CLUTCH RIGH
6	20556	GOUPILLE SPI. 3X15	SPLINTE 3X15	PIN 3X15
7	21609	GOUPILLE SPI.5X22	SPLINTE 5X22	PIN 5X22
8	24382	FOURCHETTE	GABEL	FORK
9	24650	VIS SANS FIN	SCHNECKE	ENDLESS SCREW
10	24643	AXE RAPIDE	BOLZEN	SHAFT
11	24043	LEVIER EMBRAYAGE	KUPPLUNGSHABEL	CLUTCH LEVER
12	23030	LEVIER MOBILE	BEWEGLICHER HEBEL	MOBILE LEVER
13	5927	RDLE APPUI	SCHEIBE 16X45X1	WASHER
14	71016	RDLE 16X22X1 DIN988	SCHEIBE 16X22X1	WASHER 16X22X1
15	20047	RDLE 16X1	SCHEIBE 16X1	WASHER 16X1
16	24637	BAGUE C15/21X32	BUECHSE C15/21X32	RING C15/21 X 32
17	20558	BAGUE C10/15X10	BÜCHSE C10/15X10	RING C/10 15X10
18	24639	JOINT TORIQUE 20,63	O-RING 20,63 X 2,62	O-RING 20,63X2,62
19	24694	JOINT TORIQU.26X2,5	O-RING 26 X 2,5	O-RING 26X2,5
20	24696	BAGUE EPAULEE PAF.	BUECHSE	RING
21	24642	RLT A BILLES SUP.	KUGELLAGER	BEARING
22	24647	RESSORT CDE CFT	FEDER	SPRING
23	71023	VIS H M 6X50	SCHRAUBE 6X50	SCREW HM 6X50
24	5334	VIS H M 6X16 DIN933	SCHRAUBE HM6X16	SCREW HM6X16
25	5232	ECR.AUTOFR.HM6 DIN	STOPMUTTER HM 6 DIN	SELF-LOCKING NUT
26	24663	SOUFFLET	SCHUTZBALG	BELLOWS
27	24082	RONDELLE EPAULEE	SCHEIBE	WASHER
28	23032	AXE LENT NG 46	ACHSE NG 46	SLOW SHAFT NG 46
29	71088	GOUPILLE SPI.3X22	SPLINTE 3X22	PIN 3X22
30	22455	POULIE REDUCTEUR	GETRIEBE SCHEIBE	REDUCTION GEAR PULL
31	20561	RDLE OND. A 10	WELLENSCHEIBE A10	CURLED WASHER A10
32	21036	RDLE PL.A 10,5 DIN1	BEILAGSCHEIBE 10.5	FLAT WASHER 10.5
33	20559	CIRCLIPS 10	SEEGERING	CIRCLIPS 10
34	24071	RONDELLE 20X10,5X3	SCHEIBE 20X10,5X3	WASHER 20X10,5X3
35	71022	VIS FHC/90 M5X20	SCHRAU.FHC/90 M5X20	SCREW FHC/90 M5X20
36	1607	ECR.AUTOFR.HM5 DIN	STOPMUTTER HM5	NUT
37	24069	TETON DE GUIDAGE	FÜHRUNGSANSATZ	GUIDE STUB
39	24665	1/2 POULIE SUP.	1/2 SCHEIBE	1/2 PULLEY
40	24044	FLASQUE DEMI-POULE	1/2 FLANSCHSCHEIBE	1/2 PULLEY FLANGE
41	24068	AXE POULIE VARIABLE	SCHEIBENACHSE	PULLEY SHAFT
42	24651	RESSORT POULIE	SCHEIBENFEDER	PULLEY SPRING
43	24649	BUTEE POULIE VARIA.	SCHEIBENANSCHLAG	PULLEY STOP
44	24072	RONDELLE 32X16,5X1	SCHEIBE 32X16,5X1	WASHER 32X16,5X1
45	71019	CIRCL. EXT. 16X1	SEEGERING 16X1	CIRCLIP 16X1
46	71075	RDLE PL.M 6N	SCHEIBE	WASHER
47	24666	1/2 POULIE INF.	1/2 SCHEIBE	1/2 PULLEY
48	24041	LEVIER MOBILE	BEWEGLICHER HEBEL	MOBILE LEVER
52	24978	KIT EMB.51 1VIT.STD	GETR.KIT 1 GANG I.H	TRANS.KIT 1 SPEED

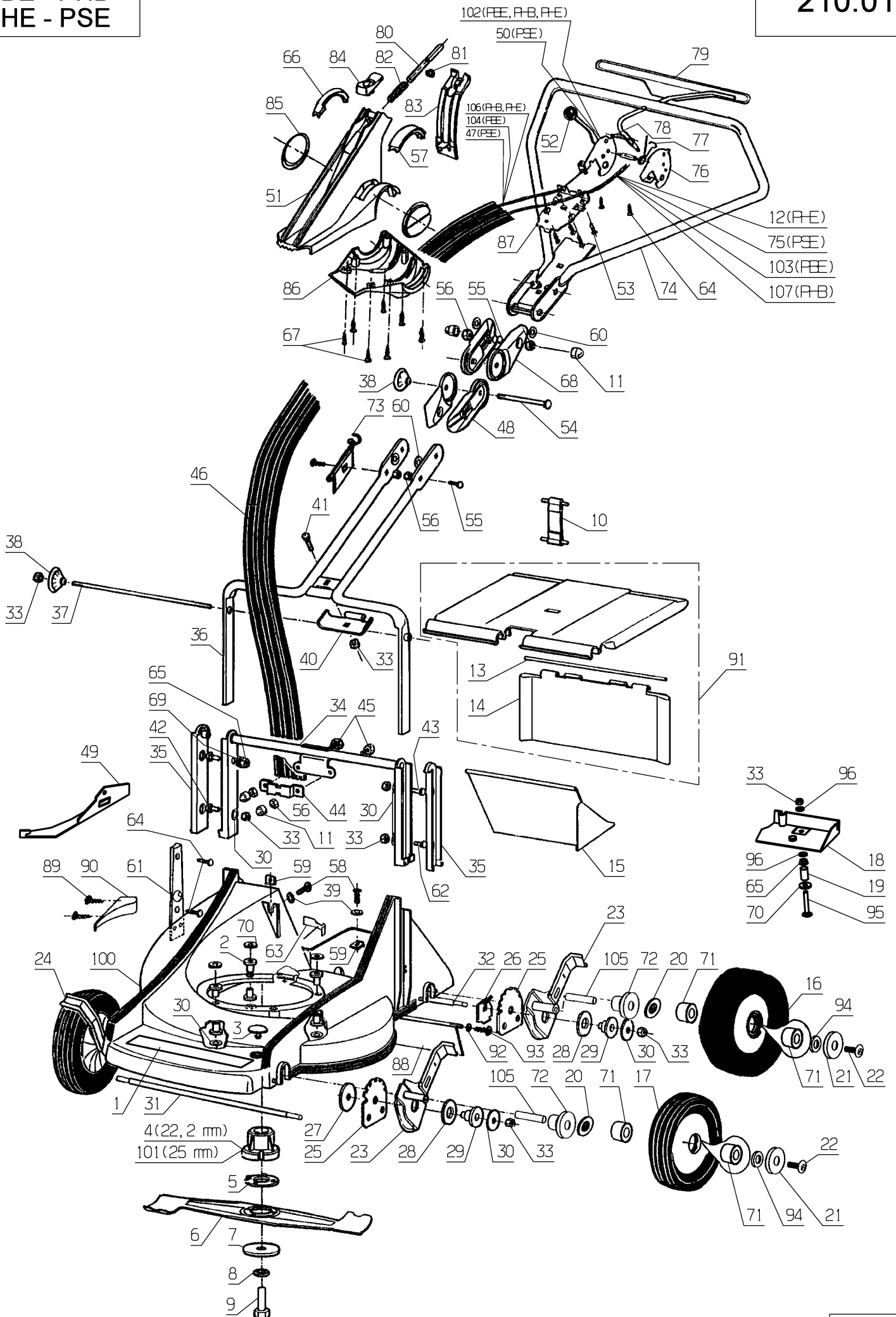
53	23260	KIT RD 1VIT/HDC CFT	GETRIE.KIT CENT.HÖH	TRANS.KIT CENT.H.AD
54	23261	KIT RD VAR/HDC CFT	VARIO KIT CENT.HÖHE	VARIA.KIT CENT.H.AD
55	23262	KIT RD 1VIT/HDC STD	GETRIEB.KIT IND.HÖH	TRANS.KIT IND.H.ADJ
56	23263	KIT RD VAR/HDC STD	VARIO KIT IND.HÖHE	VARIA.KIT IND.H.ADJ
60	24368	VARIATEUR ASSEMBLE	VARIATOR KPLT	VARIATOR ASSY



205.01

Rep	Réf ETESIA	F	D	E
1	23720	POUL.TARAUD. DIA 44	SCHEIBE DIA 44	PULLEY DIA 44
2	24831	VOLANT ENTRAINEMENT	SCHWUNGRAD	FLYWHEEL
3	24825	COURROIE - 13X560	RIEMEN 13X560	BELT 13X560
4	5334	VIS H M 6X16 DIN933	SCHRAUBE HM6X16	SCREW HM6X16
5	24156	DEMI-POULIE AX	1/2 SCHEIBE	1/2 PULLEY
6	24832	RLT 6007-2RS1	KUGELLAGER 6007-2RS	BEARING 6007-2RS1
7	40173	RESSORT DE REGLAGE	EINSTEL. FEDER	ADJUST - SPRING.
8	2021	ECR.AUTOFR.HM8 DIN	STOPMUTTER HM 8 DIN	NUT HM8
9	24834	ACCOUPLLEMENT LAME	MESSERFLANSCH	BLADE COUPLING
10	5232	ECR.AUTOFR.HM6 DIN	STOPMUTTER HM 6 DIN	SELF-LOCKING NUT
11	24823	CARTER PROTECTEUR	SCHUTZGEHAÜSE	PROTEC. HOUSING
12	7335	RDLE PL.A 8,4DIN12	SCHEIBE A 8,4	WASHER
13	24830	DOUILLE FILETEE G.	GEWINDEHÜLSE D.22,2	THREADED BUSH
14	2244	RDLE GROWER A10	FEDERSCHEIBE A10	WASHER A10
15	7342	VIS 3/8-24	SCHRAU.3/8-24 35/28	BOLT 3/8 - 24
16	40128	CLAVETTE EPAULEE	KEIL	KEY
17	6187	VIS PARKER	SCHRAUBE B 4,2X13	SCREW
18	21442	CLIPS PRESTOLE	CLIPS PRESTOLE	CLIPS
19	24820	CACHE INF. 51	UNT.ABDECKUNG 51	LOWER COVER 51
20	20633	VIS HM 8X65	SECHSKANTSCHR.8X65	HEX.SCREW 8X65
21	71268	VIS FHC M4X20	FHC SCHRAUBE M4X20	FHC SCREW M4X20
22	24158			
23	24150	PATTE DE RENFORT	VERSTÄRCK.PLÄTTCHEN	RENF. PLATE
25	24835	PLAQUETTE DE FREIN	BREMSBELAG	BRAKE PAD
26	7035	RDLE PL.B 8,4DIN90	BEILAGSCHEIBE B8,4	FLAT WASHER
27	2235	RDLE PL.A 6,4DIN12	SCHEIBE A 6.4	WASHER A6.4
28	24430	ENS.PLATINE FREIN	BREMSVORRICHTUNG	BRAKE PAD ASSY
29	21525	ECR.AUTOFR.HM4 DIN	STOPMUTTER HM4	NUT HM4
30	24824	PALIER	LAGER	BEARING
31	24822	RESSORT	FEDER	SPRING
32	24151	PLATINE D'EMBRAYAGE	KUPPLUNGSPLATE	CLUTCH PLATE
33	5608	VIS TRCC 6X35	SCHRAUBE 6X35	SCREW 6X35
34	5347	VIS J M 8X25 DIN603	SCHRAUBE M8X25	SCREW 8X25
35	24152	MANCHON EPAULE	MUFFE	SLEEVE TUBE
36	42070	POULIE FONTE DIA.45	GUSSCHEIBE DIA.45	IRON PULLEY DIA.45
37	24836	BAGUE EPAULEE	BÜCHSE	RING
38	9022	ROULEMENT A BILLES	KUGELLAGER 6002 2RS	BALL BEARING 6002
39	21256	CIRCLIPS INT.32X1,2	SEEGERING 32X1,2	CIRCLIP
40	24155	BUTEE DE COURROIE	RIEMENANSCHLAG	BELT STOP
41	23429	VOLANT+POUL44/D22.2	LUFT.+SCH.44/D22,2	FLYW.+PULL.44/D22,2
42	22029	RDLE PL.B 6,5DIN69	BEILAGSCHEIBE B 6,5	FLAT WASHER 6.5
43	42068	RDLE D54,5X35X0,5	SCHEIBE 54,5X35X0,5	WASHER D54,5X35X0,5
44	24829	POU. TARAUD.DIA 42	SCHEIBE MIT GEW D42	PULLEY DIA 42
46	24833	DOUILLE FILETEE	GEWINDEHÜLSE	THREADED BUSH
47	21436	ECROU NUL 530	CLIPSMUTTER	CLIPS NUT
48	23439	VOLANT+POUL.44/D25	LUFT.+SCHEIB.44/D25	FLYWHEEL+PUL.44/D25
49	24436	VOLANT+POULIE42/D25	LÜFT.+SCH. 42/D25	FLYWH.+PULL.42/D25
50	71223	VIS H M8X50 DIN933	SCHRAUBE M8X50	SCREW M8X50

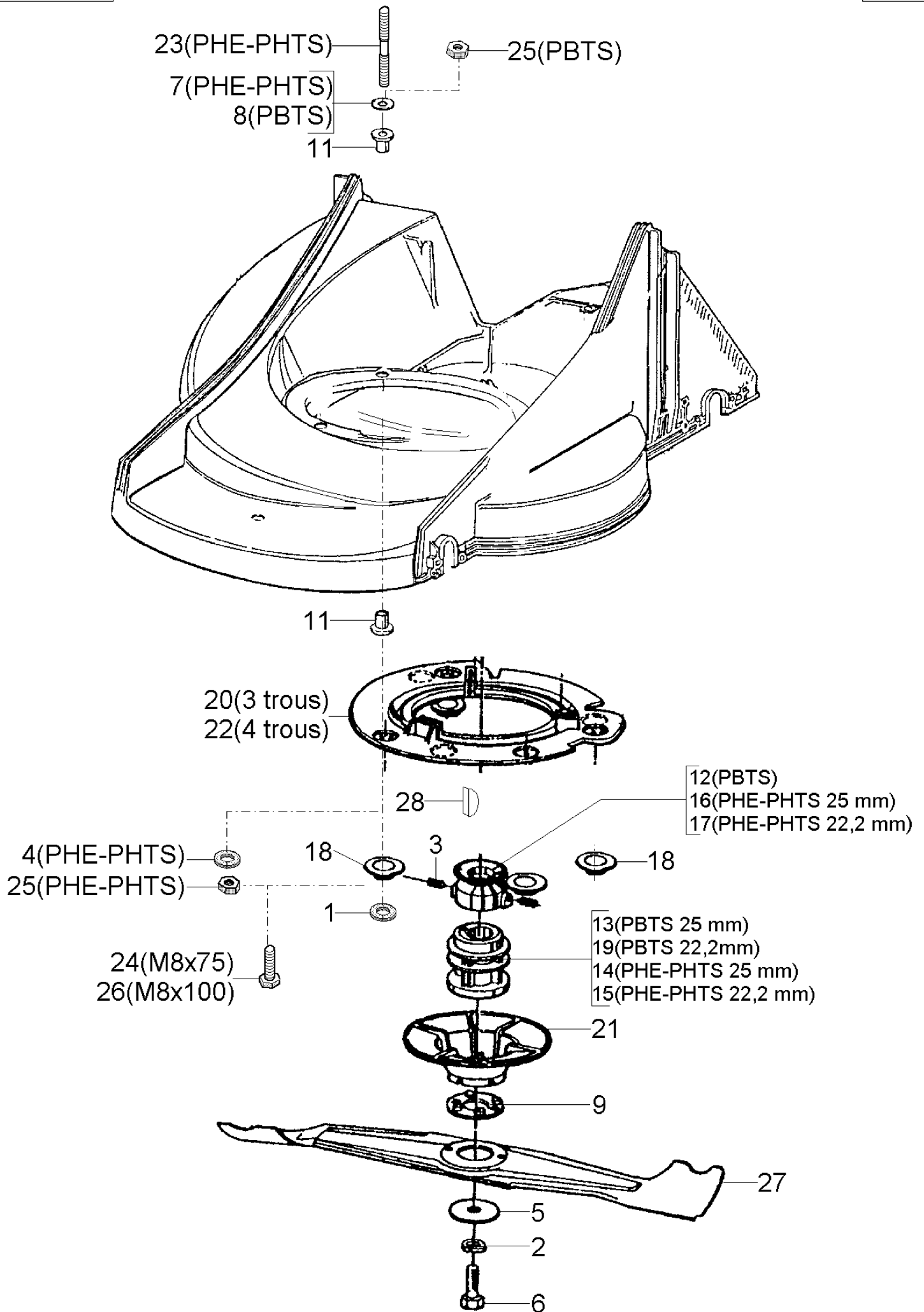
51	23726	POULIE TARAUDEE 45	SCHEIBE MIT GEW D45	TAPPED PULLEY 45
52	23431	VOLANT+POUL.45/D25	LÜFT.+SCHEIB.45/D25	FLYWHEEL+PUL.45/D25
53	21481	RDLE PL.A 5,3	SCHEIBE	WASHER
54	42051	PLATINE DE FREIN	BREMSPLATTE	BRAKE PLATE
55	7341	RDLE PL.10,3X49X5	SCHEIBE 10,3X49X5	FLAT WASHER 10,3X49
56	21481	RDLE PL.A 5,3	SCHEIBE	WASHER
60	2021	ECR.AUTOFR.HM8 DIN	STOPMUTTER HM 8 DIN	NUT HM8
61	71076	ECROU VERBUS HM8	MUTTER VERBUS HM8	NUT VERBUS HM8
62	71076	ECROU VERBUS HM8	MUTTER VERBUS HM8	NUT VERBUS HM8
70	1607	ECR.AUTOFR.HM5 DIN	STOPMUTTER HM5	NUT
71	24153	BUTEE DE GAINÉ	ANSCHLAG	SLEEVE STOP
72	5070	POULIE EMBRAYAGE	KUPPLUNGSCHEIBE	CLUTCH PULLEY
73	24154	AXE EPAULE FILETE	GEWINDE BOLZEN	THREADED SHAFT
80	2235	RDLE PL.A 6,4DIN12	SCHEIBE A 6.4	WASHER A6.4
81	2235	RDLE PL.A 6,4DIN12	SCHEIBE A 6.4	WASHER A6.4
82	21270	RDLE PL.B 6,4	SCHEIBE 6,4	WASHER 6,4
90	71097	VIS EJOT-PT A 80X20	EJOT SCH.PT A 80X20	EJOT SCR.PT A 80X20



210.01

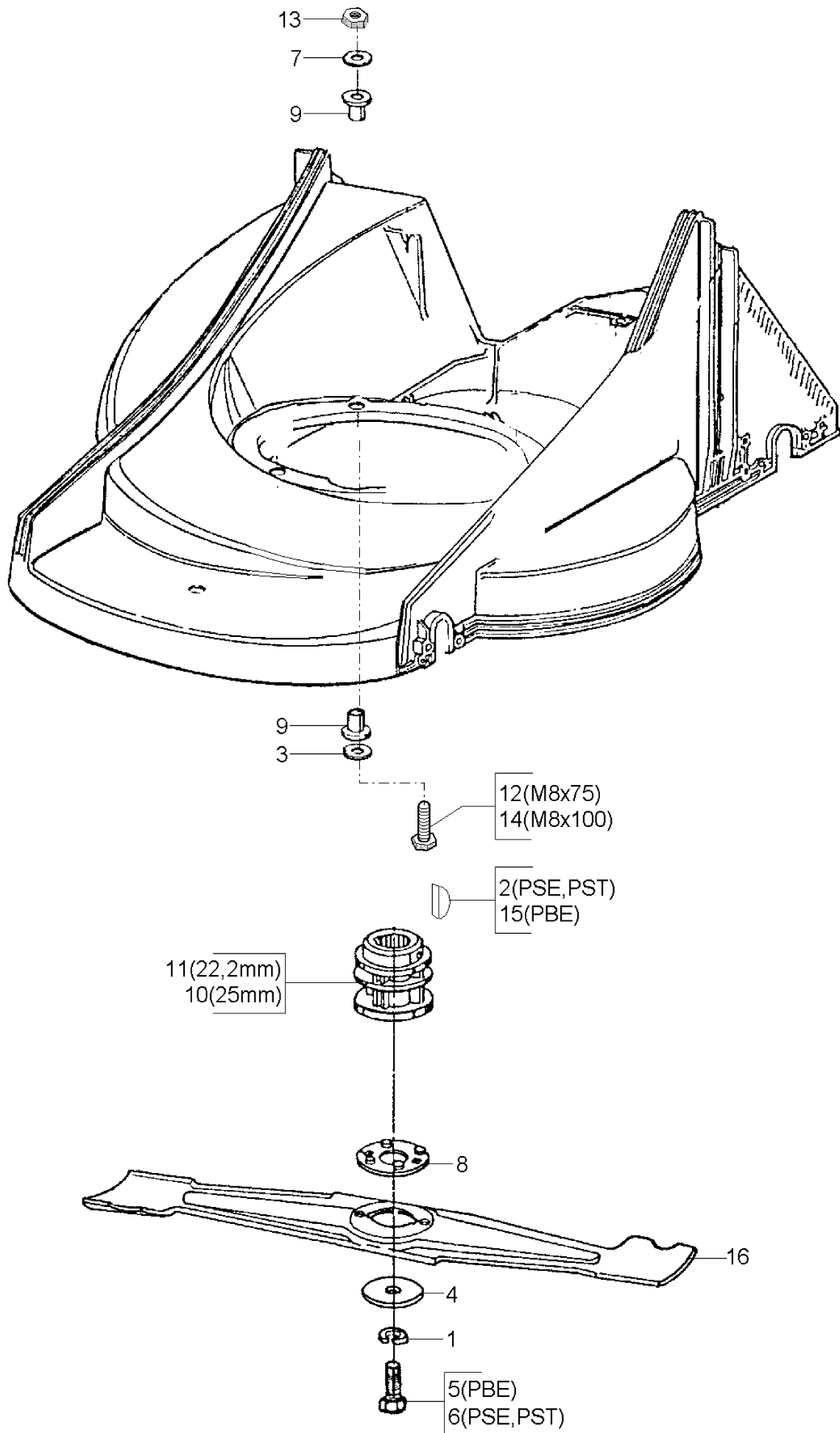
Rep	Réf ETESIA	F	D	E
1	12048	AUTOCOLLANT 26*4	AUFKLEBER	STICKER 26*4
2	23604	CANON ISOLANT	ISOLIERBÜCHSE	INSULATION MUFF
3	23615	CAPUCHON	VERSCHLUSSKAPPE	CAP
4	24616	ACCOUPEMENT THERM.	FLANSCH D.22,2	THERMAL COUPL.22,2
5	23002	RDLE D'ACCOUPEMENT	SCHERSCHEIBE	SHEAR WASHER
6	PZ46	LAME 46 CM	MESSER 46 CM	BLADE 46 CM
7	7341	RDLE PL.10,3X49X5	SCHEIBE 10,3X49X5	FLAT WASHER 10,3X49
8	2244	RDLE GROWER A10	FEDERSCHEIBE A10	WASHER A10
9	7342	VIS 3/8-24	SCHRAU.3/8-24 35/28	BOLT 3/8 - 24
10	23614	SANGLE + AXE	RIEMEN NG46+AXE	STRAP NG46 + ROD
11	24628	CHAPEAU PROTECTION	SCHUTZKAPPE HM6	PROTECTING CAP HM6
12	23703	TRANSM.FR.MOT. B&S	MOT.-BREM.KABEL B&S	ENG.-BRAK.TRANS.B&S
13	23005	TIGE	ACHSE	ROD
14	23607	BAVETTE DEFLECT.46	UNTERES DEFL.TEIL	DEFLECTOR QUARD 46
15	23712	INTERFACE 46 BLANCH	VERKLEIDUNG	WHITE INTERFACE 46
16	23274	ROUE 200 CPLT.VERTE	RAD 200 KOMPL.GRÜN	WHEEL ASSY 200GREEN
17	23271	ROUE 180 CPLT.VERTE	RAD 180 KOMPL.GRÜN	WHEEL ASSY 180GREEN
18	23812	CACHE COUR.46 BLANC	RIEM.ABDECK.46 WEIS	BELT COVER 46 WHITE
19	23004	ENTR.CACHE COURROIE	BÜCHSE	SPACER BELT COVER
20	9034	RDLE NYLON	K.SCHEI.15,2X28X2,5	NYLON WASHER
21	24087	RDLE DE PROTECTION	SCHUTZRING	PROTECTION WASHER
22	71072	VIS CHC M6X10	SCHRAUBE CHC M6X10	BOLT CHC M6X10
23	23418	HDC AV/AR G.RIVETEE	SCHNITTHÖHE V+H L.	CUT.HEIGHT R+F LEFT
24	23419	HDC AV/AR D.RIVETEE	SCHNITTHÖHE V+H R.	CUT.HEIGHT R+F RIGH
25	24020	PLATINE CRANTEE	FORMGEZAHNTE PLATIN	NOTCHED DISK
26	23034	TOLE D'APPUI AR.	STÜTZBLECH HINTEN	REAR PLATE
27	20021	RONDELLE 8,5X40X4	SCHEIBE 8,5X40X4	8,5X40X4 THRUST WAS
28	7330	RONDELLE BELLEVILLE	RING	WASHER
29	7047	ENTRETOISE	HÜLSE	SLEEVE
30	7035	RDLE PL.B 8,4DIN90	BEILAGSCHEIBE B8,4	FLAT WASHER
31	23070	AXE LIAISON HDC AV.	VERBINDUNGSACHSE HV	FRONT LINKING SHAFT
32	23054	AXE LIAISON HDC ARR	VERBINDUNGSACHSE HH	REAR LINKING SHAFT
33	71074	ECROU AUTOFR.HM8	STOPMUTTER HM8	NUT HM8
34	23303	ENS.TUBE+GLISSIERES	VORRICH.T.ROHR+FÜHR.	TUBE + RAIL ASSY
35	23612	ISOLATION	ISOLIERUNG	INSULATION
36	23301	GUIDON INFERIEUR	UNTERER LENKER	LOWER HANDLEBAR
37	23014	AXE FIXATION	BEFESTIGUNGSACHSE	LOCKING PIN
38	24610	BOUTON (PETIT)	HANDRAD	BUTTON (SMALL)
39	7094	RDLE PL.B 4,3DIN90	BEILAGSCHEIBE B 4,3	FLAT WASHER
40	24014	CROCHET PANIER	KORBHAKEN	COLLECTOR HOOK
41	2217	VIS TRCC 8X16	SCHRAUBE TRCC M8X16	BOLT TRCC 8X16
42	9071	VIS J M 8X20 DIN603	SCHRAUBE M8X20	SCREW M8X20
43	5041	VIS J M 8X30 DIN603	SCHRAUBE M8X30	BOLT 8X30
44	23041	COLLIER	RING	RING
45	71084	VIS HM 6X16 DIN933	SCHRAUBE HM6X16	BOLT HM6X16 DIN 933
46	23653	ENVELOPPE CDE DIST.	VERKLEID. FERNSTEU.	REMOTE CONTR.SLEEVE
47	23675	CABLE + GAINÉ GAZ	KABEL + HÜLLE PVC	THROTTLE CABL+SLEEV
48	24614	1/2 LIAISON CRANTEE	1/2 FORMGEZ.VERB.U.	LOWER LOCKING JOINT

49	23252	RENFORT CARC.PBE	MÄHWERKVERSTÄRK.PBE	CUT.DECK REINF.PBE
50	24354	MODULE GAZ	GAS-MODUL TYP SUZU.	THROTTLE - SUZUKI
51	23650	BOITIER CENTRAL	STEUERGEHÄUSE	CENTRAL HOUSING
52	5338	BOULE	KUGEL	BALL
53	71050	VIS EJOT-PT KA40X12	SCHRAUBE PT-KA40X12	BOLT EJ.PT KA40X14
54	71028	VIS TRCC 8X110	SCHRAUBE TRCC 8X110	BOLT TRCC 8X110
55	71060	VIS TRCC 6X25	SCHRAUBE TRCC M6X25	BOLT TRCC 6X25
56	71073	ECROU AUTOFR.HM6	STOPMUTTER HM6	SELF LOCKING NUT
57	24682	COUVERCLE	DECKEL	COVER
58	21437	VIS TOLE BZ 4,2X13	SCHRAUBE B4,2X13	SCREW
59	6178	ECROU NUL601 PH	CLIPSMUTTER	CLIP NUT
60	2235	RDLE PL.A 6,4DIN12	SCHEIBE A 6.4	WASHER A6.4
61	23713	CACHE BLANC	VERKLEIDUNG - WEISS	WHITE COVER
62	5347	VIS J M 8X25 DIN603	SCHRAUBE M8X25	SCREW 8X25
63	23009	OBTURATEUR BLANC	VORRICHT.VERSCHL.W	SEALING PLATE-WHITE
64	71048	VIS EJOT-PT KA40X10	SCHRAUBE PT KA40X10	BOLT EJ.PT KA40X10
65	71076	ECROU VERBUS HM8	MUTTER VERBUS HM8	NUT VERBUS HM8
66	24683	1/2 COUVERCLE	1/2 DECKEL	HALF CAP
67	71051	VIS EJOT-PT KA40X14	SCHRAUBE PT KA40X14	BOLT EJ.PT KA40X14
68	24629	1/2 LIAISON CRANTEE	1/2 FORMGEZ.VERB.OB	UPPER LOCKING JOINT
69	7335	RDLE PL.A 8,4DIN12	SCHEIBE A 8,4	WASHER
70	22065	RDLE 25X8,5X3	SCHEIBE 25X8,5X3	WASHER 25X8,5X3
71	5015	DOUILLE A AIGUILLES	NADELHÜLLE	STUDDED BUSH
72	7046	ENTRETOISE	HÜLSE	SLEEVE
73	24670	GUIDE CORDE LANCEUR	FÜHRUNG STARTERSEIL	GUIDE-RECOIL START.
74	23306	ENS.GUIDON SUP. PSE	LENKERVORRICHT.OBEN	UP. HANDL. ASSY PSE
75	23700	TRANS.FREIN MOTEUR	ANTRIEBKABEL BREMSE	MOTOR-BRAKE TRAN.
76	24128	PLATINE G.+VITESSE	HOCHGESCHWIND.PLATI	HS MOTOR BRAKE DISK
77	24778	RESSORT DE TORSION	FEDER	SPRING
78	24131	AXE NOIR	ACHSE - SCHWARZ	BLACK SHAFT
79	23436	CDE SECURITE	SICHERUNGSHABEL W.	WHITE SAFETY CONTR.
80	24059	VERROU	VERRIEGLUNG	BOLT
81	24684	ANNEAU TRUARC 8 DI	SICHERUNGSRING 8 DI	TRUARC RING
82	24609	RESSORT DE RAPPEL	FEDER	SPRING
83	23652	CACHE ARRIERE BOIT.	VERKLEIDG.HINT.STEU	CENTR.HOUSING REAR
84	24690	BOUTON VERROUILLAGE	VERRIEGLUNGSKNOPF	LOCKING BUTTON
85	23666	OPERCULE	INNENHÜTCHEN	CAPSULE
86	23651	BOITIER INFERIEUR	UNTERES GEHÄUSE	LOWER HOUSING
87	24050	BUTEE DE GAINÉ	HÜLLENSTÜTZSTÜCK	SLEEVE STOP
88	23626	BAVETTE CARCASSE 46	GUMMILAPPEN GEN.46	DECK FLAP 46
89	71206	VIS EJOT-PT KA50X16	SCHRAUBE PT KA50X16	BOLT EJ.PT KA50X16
90	23711	SEMELLE BLANCHE	SOHLE - WEISS	BASE PLATE-WHITE
91	23414	DEFLECTEUR VERT CPL	DEFLEKTOR GRÜN KPL T	DEFLECTOR GREEN CPL
92	20564	RDELLE PLATE 5,5	SCHEIBE 5,5	WASHER
93	71086	VIS TOLE TF B4,2X13	BLECHSRAUBE B4,2X13	TAPP.SCREW B4,2X13
94	21270	RDLE PL.B 6,4	SCHEIBE 6,4	WASHER 6,4
95	71185	VIS	SCHRAUBE	SCREW
96	7335	RDLE PL.A 8,4DIN12	SCHEIBE A 8,4	WASHER
100	23810	CARC.46 NM BLANCHE	GEHÄUSE 46.NM WEISS	46 CUT.DECK NM
101	23616	ACCOUPLLEMENT THERM.	FLANSCH	COUPLING
102	23361	MOD. GAZ TYPE TECNA	GAS MODUL TECNA	GAS MODULE TECNA
103	23703	TRANSM.FR.MOT. B&S	MOT.-BREM.KABEL B&S	ENG.-BRAK.TRANS.B&S
104	23672	CABLE+GAINÉ GAZ	GASKABEL BRIGGS	THROTTLE CABLE BRIG
105	5019	BAGUE AXE ROUE	BUECHSE RADACHSE	GUIDE RING
106	23685	TRANSMIS.GAZ GCV160	GASKABEL GCV160	THROTTLECABLE GCV
107	23723	CABLE CDE EMB.FREIN	KABEL MESSERKUPLUNG	BLADE CLUTCH CABLE



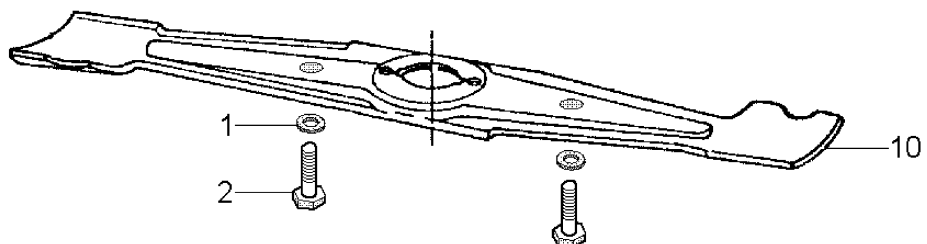
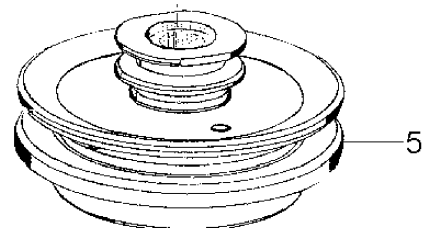
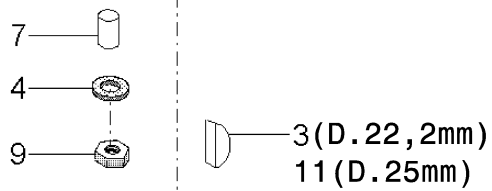
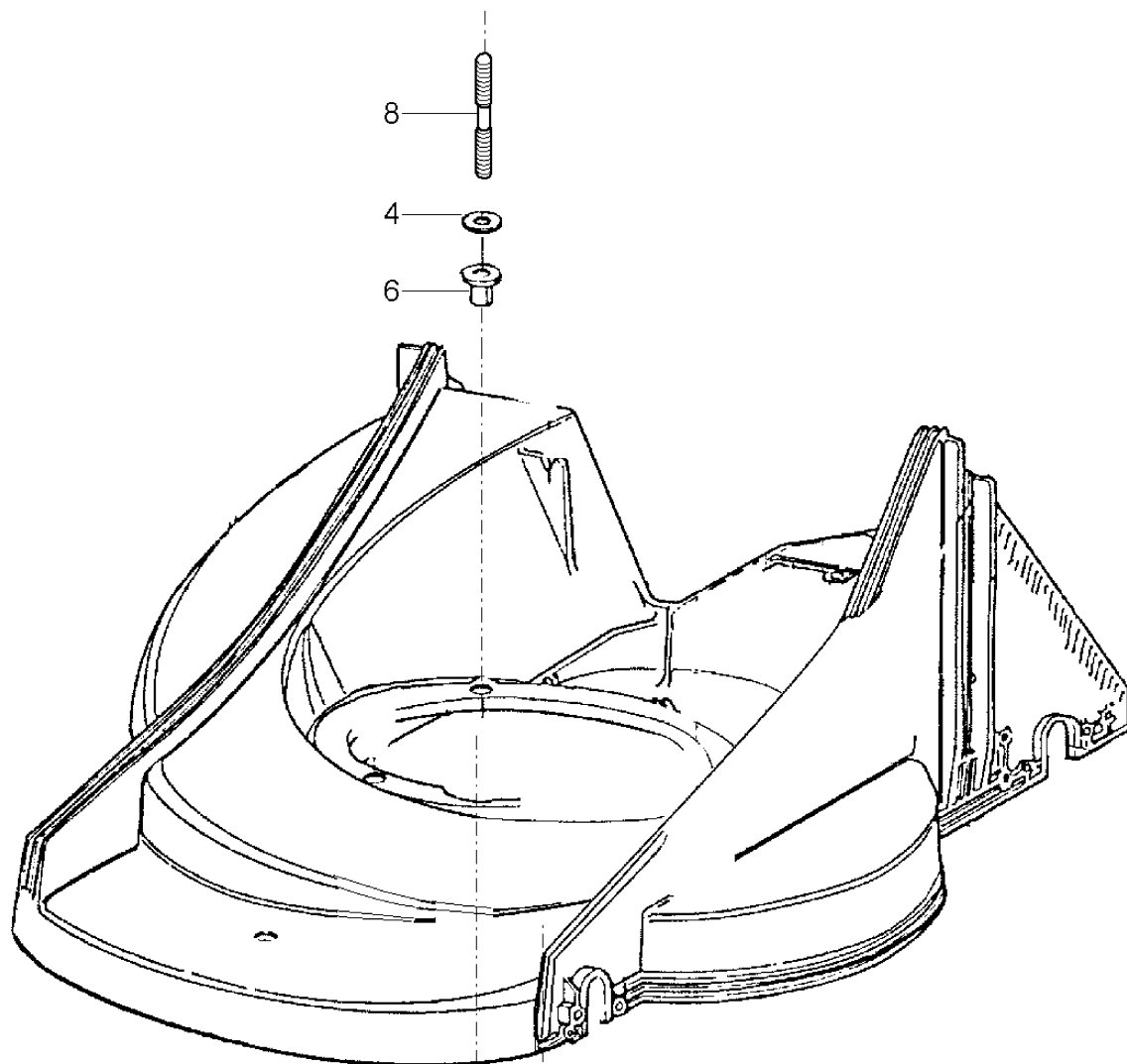
PL01130

Rep	Réf ETESIA	F	D	E
1	2217	VIS TRCC 8X16	SCHRAUBE TRCC M8X16	BOLT TRCC 8X16
2	2244	RDLE GROWER A10	FEDERSCHEIBE A10	WASHER A10
3	5353	VIS HC BOUT POINTU	SCHRAUBE HC M6X10	SCREW
4	7035	RDLE PL.B 8,4DIN90	BEILAGSCHEIBE B8,4	FLAT WASHER
5	7341	RDLE PL.10,3X49X5	SCHEIBE 10,3X49X5	FLAT WASHER 10,3X49
6	7342	VIS 3/8-24	SCHRAU.3/8-24 35/28	BOLT 3/8 - 24
7	22029	RDLE PL.B 6,5DIN69	BEILAGSCHEIBE B 6,5	FLAT WASHER 6,5
8	22065	RDLE 25X8,5X3	SCHEIBE 25X8,5X3	WASHER 25X8,5X3
9	23002	RDLE D'ACCOUPEMEMT	SCHERSCHEIBE	SHEAR WASHER
10	23347	KIT TAPERLOCK D22.2	TAPERLOCK KIT D22.2	TAPERLOCK KIT D22.2
11	23604	CANON ISOLANT	ISOLIERBÜCHSE	INSULATION MUFF
12	23609	POULIE DIA.66 NG46	SCHEIBE DIA.46 NG46	PULLEY DIA.46 NG46
13	23616	ACCOUPEMENT THERM.	FLANSCH	COUPLING
14	23620	ACCOUPL.D25 USINE	FLANSCH D25	COUPLING D25
15	23636	POULIE D.22,2mm	SCHEIBE D.22,2mm	PULLEY D.22,2mm
16	23729	POULIE TAPERL.D25	TAPERLOCKSCHEIB.D25	TAPERLOCK PULLEYD25
17	23730	ACCOUPEMENT	FLANSCH	COUPLING
18	24005	RDLE MOTEUR	MOTORSCHIEBE	ENGINE WASHER
19	24616	ACCOUPEMENT THERM.	FLANSCH D.22,2	THERMAL COUPL.22,2
20	24617	PROTECTEUR THERM.	HITZESCHUTZ	THERMAL PROTECTION
21	24618	DISQUE ACCOUPLEMENT	KUPPLUNGSCHEIBE	COUPLING DISK
22	24626	PROTECT.THERM.4TROU	HITZESCHUTZ 4 LOCH	THERM.PROTECT.4 H.
23	41427	GOUJON M10/M8X77	GEWINDEST.M10/M8X77	STUD M10/M8X77
24	71067	VIS HM8-75 DIN 933	SECHSKANTSCH.HM8X75	HEXAG.SCREW HM8X75
25	71074	ECROU AUTOFR.HM8	STOPMUTTER HM8	NUT HM8
26	71124	VIS HM8-100 DIN 931	SECHSKANT. HM8X100	HEXAG.SCREW HM8X100
27	PZ46E	LAME POUR 46 CM	MESSER FÜR 46 CM	BLADES FOR PRO 46CM
28	7337	CLAVET.15,72X4X6,5	KEIL	KEY



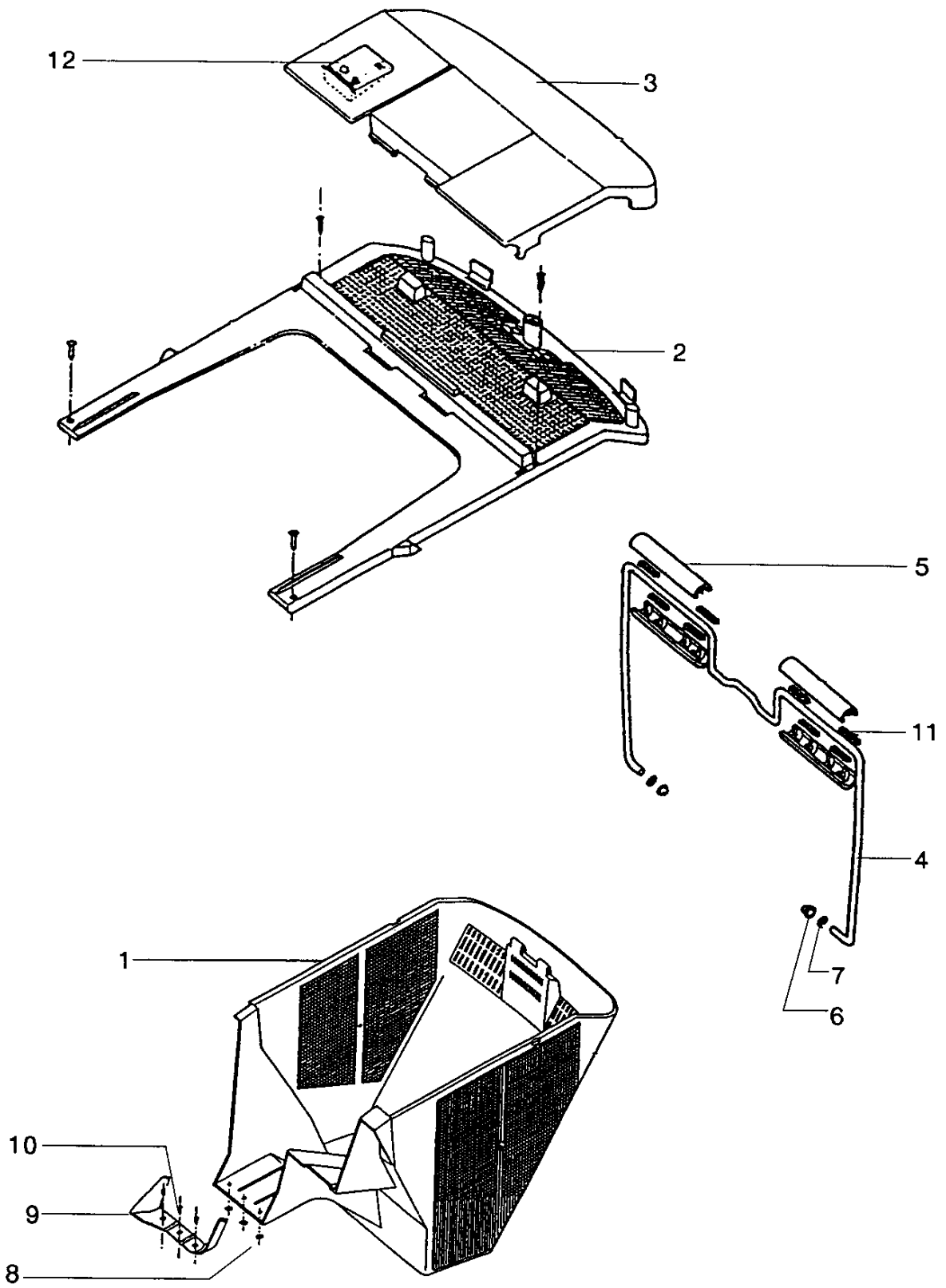
PL01131

Rep	Réf ETESIA	F	D	E
1	2244	RDLE GROWER A10	FEDERSCHEIBE A10	WASHER A10
2	3017	CLAVETTE DISQUE	SCHEIBE	WOODRUFF KEY
3	7035	RDLE PL.B 8,4DIN90	BEILAGSCHEIBE B8,4	FLAT WASHER
4	7341	RDLE PL.10,3X49X5	SCHEIBE 10,3X49X5	FLAT WASHER 10,3X49
5	7342	VIS 3/8-24	SCHRAU.3/8-24 35/28	BOLT 3/8 - 24
6	7357	VIS HM10X35 DIN933	SCRAUB 10X35 DIN933	BOLT HM10X35
7	22065	RDLE 25X8,5X3	SCHEIBE 25X8,5X3	WASHER 25X8,5X3
8	23002	RDLE D'ACCOUPEMENT	SCHERSCHEIBE	SHEAR WASHER
9	23604	CANON ISOLANT	ISOLIERBÜCHSE	INSULATION MUFF
10	23616	ACCOUPEMENT THERM.	FLANSCH	COUPLING
11	24616	ACCOUPEMENT THERM.	FLANSCH D.22,2	THERMAL COUPL.22,2
12	71067	VIS HM8-75 DIN 933	SECHSKANTSCH.HM8X75	HEXAG.SCREW HM8X75
13	71074	ECROU AUTOFR.HM8	STOPMUTTER HM8	NUT HM8
14	71124	VIS HM8-100 DIN 931	SECHSKANT. HM8X100	HEXAG.SCREW HM8X100
15	71127	CLAV.4,8X6,5X15,72	KEIL	KEY 4,8X6,5X15,72
16	PZ46E	LAME POUR 46 CM	MESSER FÜR 46 CM	BLADES FOR PRO 46CM



PL01132

Rep	Réf ETESIA	F	D	E
1	2017	RDLE EVENT.A8,2 679	FAECHERSCHEIBE A8.2	SERRATED LOCK WASHE
2	7334	VIS H M 8X20 DIN933	SECHSKANTSCHRAUBE H	HEXAGON SCREW,DIN 9
3	7337	CLAVET.15,72X4X6,5	KEIL	KEY
4	22065	RDLE 25X8,5X3	SCHEIBE 25X8,5X3	WASHER 25X8,5X3
5	23429	VOLANT+POUL44/D22.2	LUFT.+SCH.44/D22,2	FLYW.+PULL.44/D22,2
6	23604	CANON ISOLANT	ISOLIERBÜCHSE	INSULATION MUFF
7	23722	MANCHON ISOLANT	ISOLIERBÜCHSE	INSULATION MUFF
8	24827	GOUJON M10/M8 FIXAT	GEWINDESTIFT M10/M8	THREADED PIN M10/M8
9	71074	ECROU AUTOFR.HM8	STOPMUTTER HM8	NUT HM8
10	PZ46E	LAME POUR 46 CM	MESSER FÜR 46 CM	BLADES FOR PRO 46CM
11	71127	CLAV.4,8X6,5X15,72	KEIL	KEY 4,8X6,5X15,72



215.01

Rep	Réf ETESIA	F	D	E
1	23925	PARTIE INF.PU46E	KORB PU46 UNTERER T	COLLECT.LOWER PU46E
2	23926	PARTIE SUP.PU46E	KORB PU46 OBERER T.	COLLECT.UPPER PU46E
3	23927	CACHE POUSSIÈRE	STAUBSCHUTZ - GRÜN	GREEN DUST GARD
4	23904	ANSE PANIER PU46E	KORBGRIF N46	COLLECTOR HANDLE 46
5	24991	ENSEMBLE POIGNEE	VORRICHTUNG GRIFF	GRIP ASSY
6	71164	ENJOLIVEUR STARLOCK	ZIERKAPPE STARLOCK	STARLOCK TRIM
7	7335	RDLE PL.A 8,4DIN12	SCHEIBE A 8,4	WASHER
8	7094	RDLE PL.B 4,3DIN90	BEILAGSCHEIBE B 4,3	FLAT WASHER
9	23253	TOLE DE PROTECTION	SCHUTZBLECH N46	FAN HOUSING N46
10	21204	RIVET TP 4 X 7,9	NIETE TP 4X7,9	RIVET TP 4X7,9
11	24906	RECTANGLE MOUSSE	SCHAUMSTOFF ECKIG	FOAM PADDING
12	23928	TEMOIN REEMPLISSAGE	FÜLLANZEIGER - GRÜN	INDICATOR FILLING G